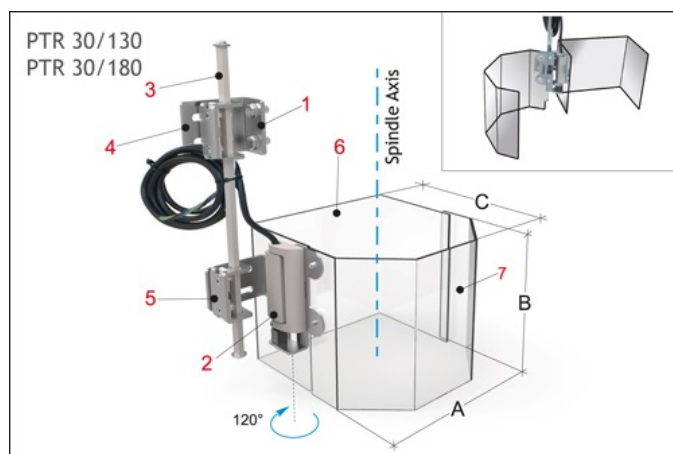


# Ochranný kryt pro vrtačky se zadním štítem, PTR 30/130



**Kód produktu:** KAT99  
**Hmotnost:** 2,70 kg  
**Výrobce:** [TECNOPIU](http://www.tecnopiu.cz)  
**Dostupnost:** skladem

7 497,00 Kč  
306,00-€

5 264,46 Kč bez DPH  
**6 370,00 Kč s DPH**  
214,88 € bez DPH  
**260,00 € s DPH**

Chrání obsluhu před přímým kontaktem s rotujícími součástmi vřetena a před odletováním třísek a chladicí kapaliny s mazivem.

Lze připevnit na levou stranu zařízení.

Kotevní systémy u stroje a uchycení štítu lze upravit pro lepší umístění ochranného krytu podle polohy vřetena.

Kompletní s bezpečnostním mikrospínačem integrovaným v pantu štítu.

1. Kotevní třmen – z ocelového plechu
2. Podpěrný závěs stínění s integrovaným mikrospínačem – č. 2 rozpínací kontakty
3. Podpěra štítu svislé rameno – v ocelovém šestihranu
4. Nastavitelný třmen pro kotvení podpěry – umožňuje nastavení směrem k levé
5. Nastavitelný třmen pro podporu štítu – umožňuje nastavení směrem k pravé
6. Semiosmihranný polykarbonátový přední štít
7. zadní štít ve tvaru "C"

KÓD	A	B	C	KG
PTR 30/130	220	130	235	2,7
PTR 30/180	220	180	235	3,0