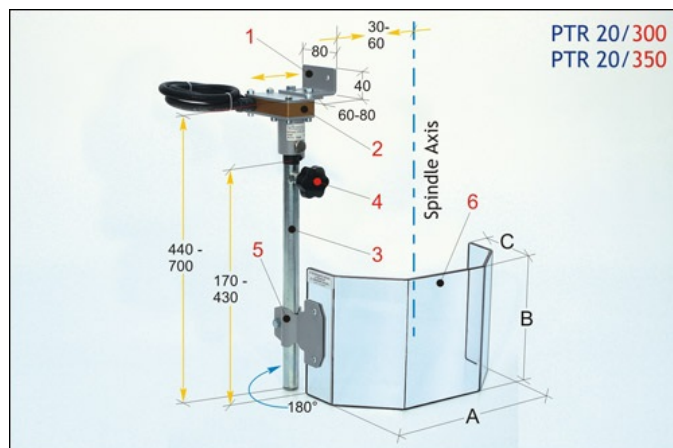


Ochranný kryt pro radiální vrtačky, PTR 20/350



Kód produktu: KAT98
Hmotnost: 4,20 kg
Výrobce: [TECNOPTI](http://www.tecnopti.com)
Dostupnost: skladem

6 641,32 Kč bez DPH
 9 457,00 Kč **8 036,00 Kč s DPH**
 271,07 € bez DPH
 386,00 € **328,00 € s DPH**

Chrání obsluhu před přímým čelním kontaktem s rotujícími částmi vřetena a před odletováním třísek a chladicí kapaliny s mazivem.

Lze připevnit na levou stranu zařízení. Dodáváno s osmihranným štítem vybaveným dvojitým systémem vertikálního nastavení. Kompletní s bezpečnostním mikrospínačem.

1. Kotevní třmen – z ocelového plechu
2. Hlavní skříň bezpečnostního mikrospínače – otočení o 180° – č. 2 rozpínací kontakty
3. Teleskopické nosné rameno štítu – z ocelových trubek
4. Uvolňovací knoflík štítu paže z vnitřního náboje
5. Svorka s uvolňovacím šroubem štítu z teleskopického ramene
6. Semiosmihranný štít – z tlustého polykarbonátu

| KÓD | A | B | C | KG |
|------------|-----|-----|-----|-----|
| PTR 20/300 | 300 | 200 | 150 | 3,9 |
| PTR 20/350 | 350 | 240 | 175 | 4,2 |