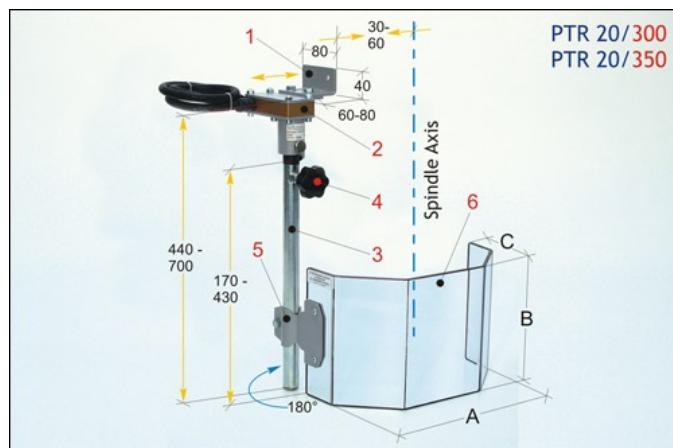


Ochranný kryt pro radiální vrtačky, PTR 20/300



Kód produktu: KAT97
Hmotnost: 3,90 kg
Výrobce: [TECNOPTI](http://www.tecnopti.com)
Dostupnost: skladem

9 450,00 Kč
 6 632,23 Kč bez DPH
8 025,00 Kč s DPH
 378,00 €
 265,29 € bez DPH
321,00 € s DPH

Chrání obsluhu před přímým čelním kontaktem s rotujícími částmi vřetena a před odletováním třísek a chladicí kapaliny s mazivem.

Lze připevnit na levou stranu zařízení. Dodáváno s osmihranným štítem vybaveným dvojitým systémem vertikálního nastavení. Kompletní s bezpečnostním mikrospínačem.

1. Kotevní třmen – z ocelového plechu
2. Hlavní skříň bezpečnostního mikrospínače – otočení o 180° – č. 2 rozpínací kontakty
3. Teleskopické nosné rameno štítu – z ocelových trubek
4. Uvolňovací knoflík štítu paže z vnitřního náboje
5. Svorka s uvolňovacím šroubem štítu z teleskopického ramene
6. Semiosmihranný štít – z tlustého polykarbonátu

KÓD	A	B	C	KG
PTR 20/300	300	200	150	3,9
PTR 20/350	350	240	175	4,2