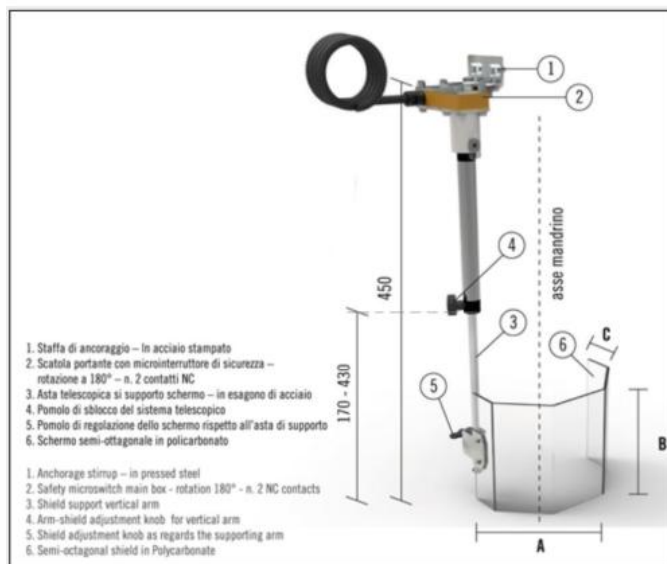


Ochranný kryt, PTR 06/130



Kód produktu: KAT93
Hmotnost: 2,80 kg
Výrobce: [TECNOPIU](http://www.tecnoapiu.com)
Dostupnost: skladem

4 758,68 Kč bez DPH
 6 787,00 Kč **5 758,00 Kč s DPH**
 194,21 € bez DPH
 277,00 € **235,00 € s DPH**

Chrání obsluhu před přímým čelním kontaktem s rotujícími částmi vřetena a před odletováním třísek a chladicí kapaliny s mazivem.

Osmihranný štít lze vertikálně nastavit dvěma různými způsoby. Kompletní s bezpečnostním mikropsínačem.

1. Kotevní třmen – z ocelového plechu
2. Hlavní skříň bezpečnostního mikropsínače – rotace 180° – n. 2 rozpínací kontakty
3. Svislé rameno podpěry štítu
4. Knoflík pro výškové nastavení štítu
5. Knoflík pro nastavení štítu vzhledem k nosnému ramenu
6. Osmihranný štít – z polykarbonátu

KÓD	A	B	C	KG
PTR 06/130	230	130	115	2,8
PTR 06/180	230	180	115	2,9