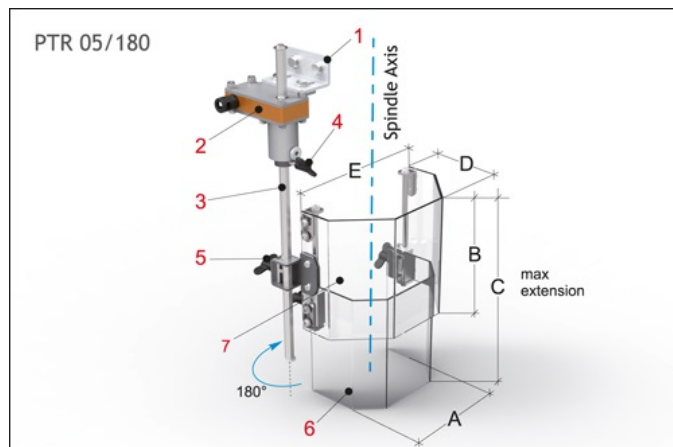


# Teleskopický ochranný kryt, PTR 05/180



**Kód produktu:**

KAT92

**Hmotnost:**

3,70 kg

**Výrobce:**

[TECNOPIU](http://www.tecnopiu.com)

**Dostupnost:**

skladem

8 869,00 Kč

6 236,36 Kč bez DPH  
**7 546,00 Kč s DPH**

254,55 € bez DPH

362,00 €

**308,00 € s DPH**

Chrání obsluhu před přímým čelním kontaktem s rotujícími součástmi vřetena, nástroje a před odletováním třísek a chladicí kapaliny s mazivem. Hlavním prvkem je teleskopický štít, vertikálně nastavitelný (viz rozměry "B" a "C") a polohovatelný podél ramene 3.

Štít se otevírá do stran o 180°, což umožňuje snadný přístup pro operace výměny nástrojů. Kompletní s předem zapojeným bezpečnostním mikrospínačem.

1. Kotevní třmen – z ocelového plechu 2. Samonosná hlavní skříňka s integrovaným mikrospínačem – otáčení o 180° – č. 2 rozpínací kontakty 3. Podpěra štítu svislé rameno – v ocelovém šestihranu 4. Nastavovací knoflík pro montáž štítu 5. Nastavovací knoflík 6. Osmihranný polykarbonátový přední štít 7. zadní štít ve tvaru "C"

KÓD	A	B	C	D	E	KG
PTR 05/180	172	180	180-300	114	230	3,7

