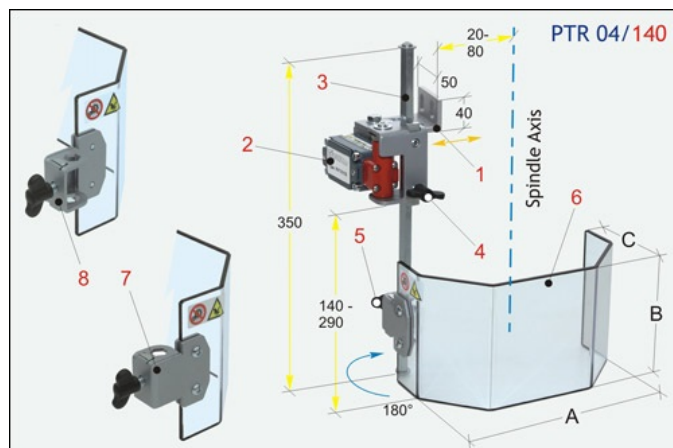


# Ochranný kryt pro malé vrtačky, PTR 04/140



**Kód produktu:**  
**Hmotnost:**  
**Výrobce:**  
**Dostupnost:**

KAT91  
1,80 kg  
[TECNOPIU](#)  
skladem

3 801,65 Kč bez DPH  
5 425,00 Kč **4 600,00 Kč s DPH**  
152,07 € bez DPH  
217,00 € **184,00 € s DPH**

Chrání obsluhu před přímým čelním kontaktem s rotujícími částmi vřetena a před odletováním třísek a chladicí kapaliny s mazivem. Lze připevnit na levou stranu zařízení. Osmihranný štít lze vertikálně nastavit dvěma různými způsoby. Svorka podpěry štítu může být umístěna uvnitř (bod 7) nebo venku (bod 8), což umožňuje široký rozsah horizontálního nastavení.

Kompletní s bezpečnostním mikrospínačem.

1. Kotevní třmen – z ocelového plechu
2. Samonosný bezpečnostní mikrospínač – otočení o 180° – n. 2 rozpínací kontakty
3. Podpěra štítu svislé rameno – v ocelovém šestihranu
4. Knoflík pro nastavení
5. Knoflík pro nastavení štítu vzhledem k nosnému ramenu
6. Osmihranný štít – z polykarbonátu

KÓD	A	B	C	KG
PTR 04/140	200	140	100	1,8