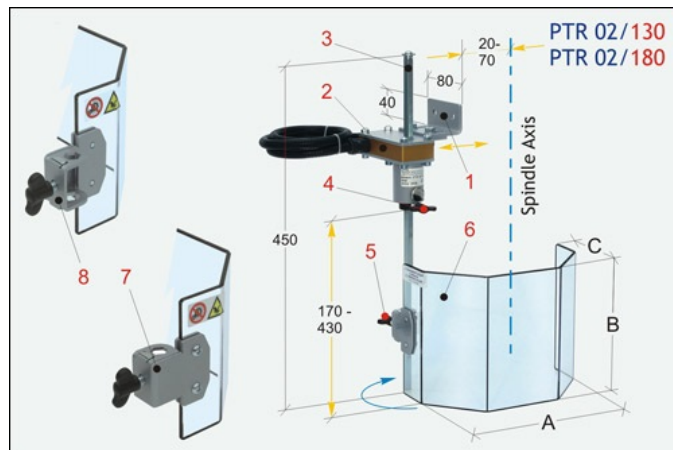


Ochranný kryt pro vrtačky a radiální vrtačky, PTR 02/130



Kód produktu: KAT89
Hmotnost: 2,50 kg
Výrobce: [TECNOPIU](http://www.tecnoziu.com)
Dostupnost: skladem

4 637,19 Kč bez DPH
 6 591,00 Kč **5 611,00 Kč s DPH**
 189,26 € bez DPH
 269,00 € **229,00 € s DPH**

Chrání obsluhu před přímým čelním kontaktem s rotujícími částmi včetně a před odletováním třísek a chladicí kapaliny s mazivem. Lze připevnit na levou stranu zařízení. Osmihranný štít lze vertikálně nastavit dvěma různými způsoby. Svorka podpěry štítu může být umístěna uvnitř (bod 7) nebo venku (bod 8), což umožňuje široký rozsah horizontálního nastavení.

Kompletní s bezpečnostním mikrospínačem.

1. Kotevní třmen – z ocelového plechu
2. Samonosný bezpečnostní mikrospínač – otočení o 180° – n. 2 rozpínací kontakty
3. Podpěra štítu svislé rameno – v ocelovém šestihranu
4. Knoflík pro nastavení
5. Knoflík pro nastavení štítu vzhledem k nosnému ramenu
6. Osmihranný štít – z polykarbonátu

KÓD	A	B	C	KG
PTR 02/130	230	130	115	2,5
PTR 02/180	230	180	115	2,6