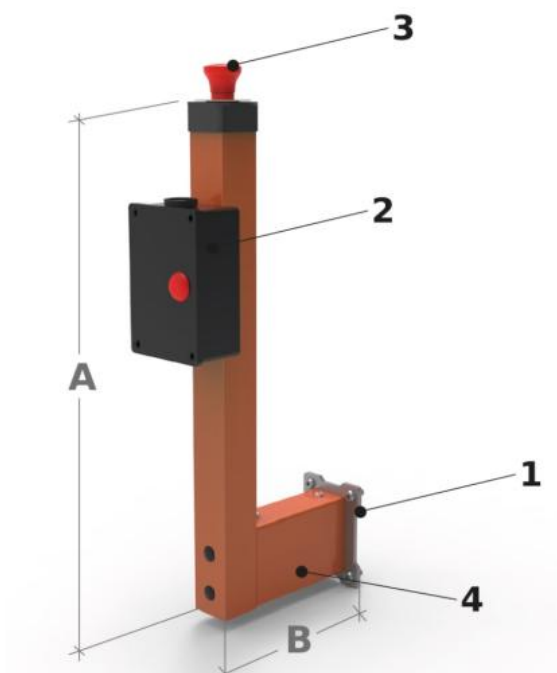


Držák klíčů sklíčidla Slim, CKH 02/S

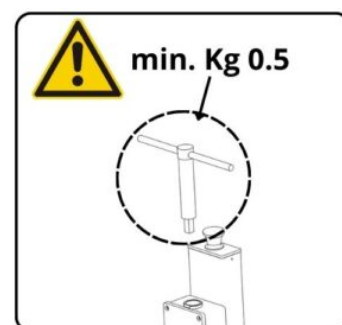


Kód produktu:
Výrobce:
Dostupnost:

KAT88
[TECNOPIU](#)
skladem

Cena na dotaz

Toto zařízení umožňuje bezpečné umístění klíče vřetena soustruhu. Lze jej zajistit na zemi i na stroji. Vybaveno pouzdem pro klíč vřetena a indukčním senzorem, který zabraňuje spuštění motoru soustruhu, když klíč není zasunutý. Vybaven také nouzovým tlačítkem a výstražnou kontrolkou pro nepřítomnost klíče. Položka je dodávána kompletní se sadou pouzder (sada skládající se ze tří pouzder: Ø10 mm, Ø12 mm a Ø14 mm).



1. Železná deska pro upevnění podlahy 2. Krabička s indukčním senzorem a LED výstražným světlem 3. Nouzové tlačítko 4. Železná deska pro připojení stroje 5. Hliníkový teleskopický profil – oranžová RAL2004

Rozměrové varianty :

CODICE	A	B	KG
CKH 02	550	205-266	6.2
CKH 02/S