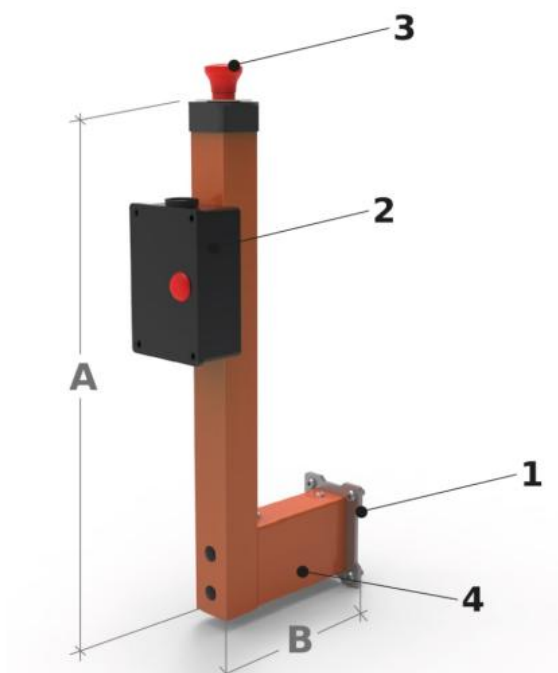


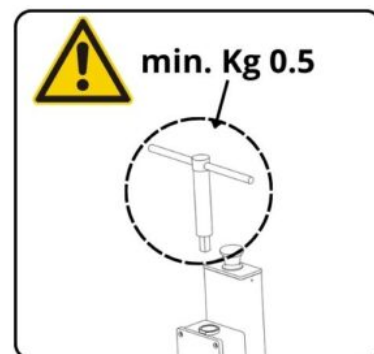
# Držák klíčů sklíčidla Slim, CKH 02



**Kód produktu:** KAT87  
**Hmotnost:** 6,20 kg  
**Výrobce:** [TECNOPIU](#)  
**Dostupnost:** skladem

15 239,00 Kč  
10 711,57 Kč bez DPH  
**12 961,00 Kč s DPH**  
622,00 €  
437,19 € bez DPH  
**529,00 € s DPH**

Toto zařízení umožňuje bezpečné umístění klíče vřetena soustruhu. Lze jej zajistit na zemi i na stroji. Vybaveno pouzdem pro klíč vřetena a indukčním senzorem, který zabraňuje spuštění motoru soustruhu, když klíč není zasunutý. Vybaven také nouzovým tlačítkem a výstražnou kontrolkou pro nepřítomnost klíče. Položka je dodávána kompletní se sadou pouzder (sada skládající se ze tří pouzder: Ø10 mm, Ø12 mm a Ø14 mm).



1. Železná deska pro upevnění podlahy 2. Krabice s indukčním senzorem a LED výstražným světlem 3. Nouzové tlačítko 4. Železná deska pro připojení stroje 5. Hliníkový teleskopický profil – oranžová RAL2004

Rozměrové varianty :

<b>CODICE</b>	<b>A</b>	<b>B</b>	<b>KG</b>
CKH 02	550	205-266	6.2
CKH 02/S	...	...	...