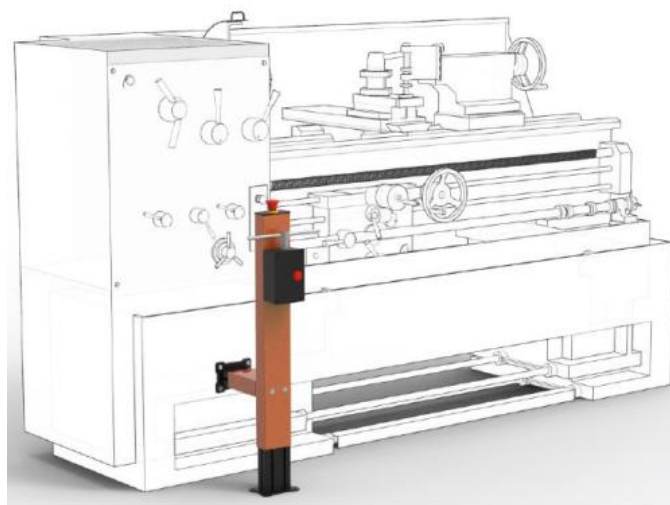
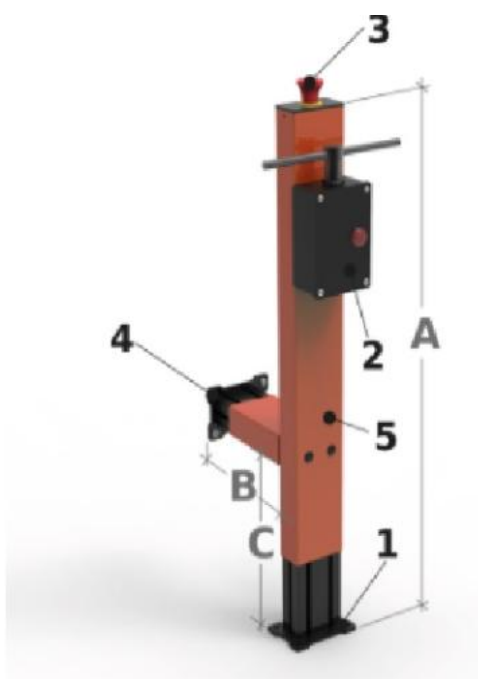


Držák klíčů sklíčidla, CKH 001/S

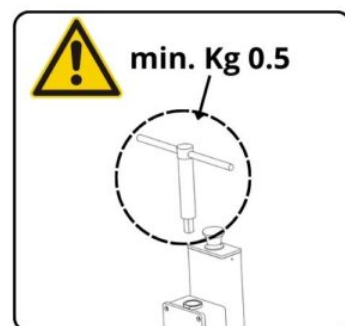


Kód produktu:
Výrobce:
Dostupnost:

KAT86
[TECNOPIU](#)
skladem

Cena na dotaz

Toto zařízení umožňuje bezpečné umístění klíče vřetena soustruhu. Lze jej zajistit na zemi i na stroji. Vybaveno pouzdem pro klíč vřetena a indukčním senzorem, který zabraňuje spuštění motoru soustruhu, když klíč není zasunutý. Vybaven také nouzovým tlačítkem a výstražnou kontrolkou pro nepřítomnost klíče. Položka je dodávána kompletní se sadou pouzder (sada skládající se ze tří pouzder: Ø10 mm, Ø12 mm a Ø14 mm).



1. Železná deska pro upevnění podlahy 2. Krabíčka s indukčním senzorem a LED výstražným světlem 3. Nouzové tlačítko 4. Železná deska pro připojení stroje 5. Hliníkový teleskopický profil – oranžová RAL2004

Rozměrové varianty :

KÓD	U	B	C	KG
CKH 001	710-840	126-230	140-240	8.2
CKH 001/S