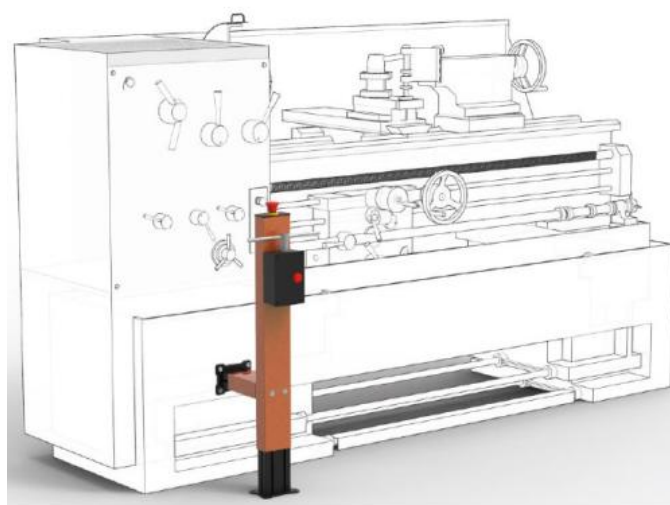
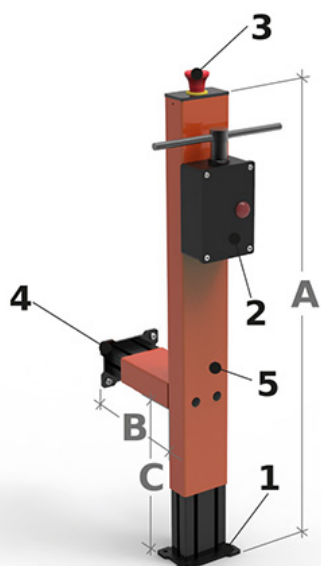


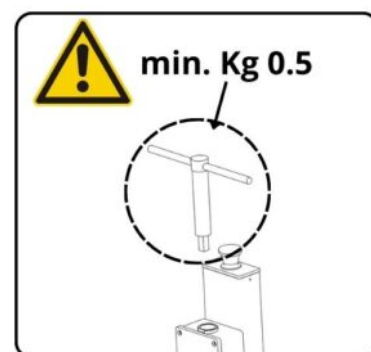
# Držák klíčů sklíčidla, CKH 001



**Kód produktu:** KAT85  
**Hmotnost:** 8,20 kg  
**Výrobce:** [TECNOPIU](#)  
**Dostupnost:** skladem

12 231,41 Kč bez DPH  
17 400,00 Kč **14 800,00 Kč s DPH**  
489,26 € bez DPH  
696,00-€ **592,00 € s DPH**

Toto zařízení umožňuje bezpečné umístění klíče vřetena soustruhu. Lze jej zajistit na zemi i na stroji. Vybaveno pouzdem pro klíč vřetena a indukčním senzorem, který zabraňuje spuštění motoru soustruhu, když klíč není zasunutý. Vybaven také nouzovým tlačítkem a výstražnou kontrolkou pro nepřítomnost klíče. Položka je dodávána kompletní se sadou pouzder (sada skládající se ze tří pouzder: Ø10 mm, Ø12 mm a Ø14 mm).



1. Železná deska pro upevnění podlahy 2. Krabice s indukčním senzorem a LED výstražným světlem 3. Nouzové tlačítko 4. Železná deska pro připojení stroje 5. Hliníkový teleskopický profil – oranžová RAL2004

Rozměrové varianty :

KÓD	U	B	C	KG
CKH 001	710-840	126-230	140-240	8.2
CKH 001/S	...	...	...	...