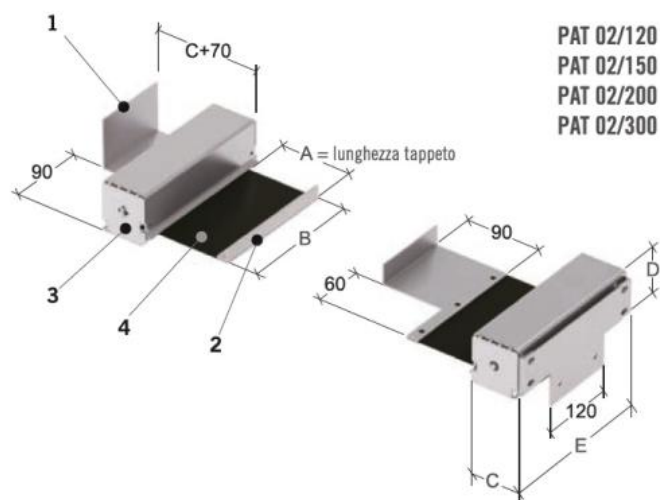
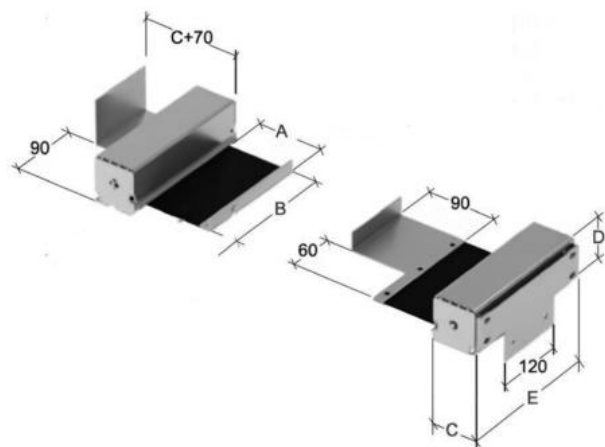


Rolovací bezpečnostní kryt pro tyče pohonu, PAT 02/200



PAT 02/120
PAT 02/150
PAT 02/200
PAT 02/300

Kód produktu: KAT83
Hmotnost: 3,50 kg
Výrobce: [TECNOPIU](http://www.tecno piu.com)
Dostupnost: skladem

23 447,00 Kč
16 461,98 Kč bez DPH
19 919,00 Kč s DPH
957,00 €
671,90 € bez DPH
813,00 € s DPH

Rolovací bezpečnostní kryt pro tyče pohonu. Vyrobeno ze dvou jednotek samonavíjecích rolí, se závitem odolným proti roztržení a oleji. Určeno pro ochranu obsluhy před posuvnými tyčemi stroje.

Chrání obsluhu před přímým kontaktem s pohyblivými částmi a zabraňuje možnosti zachycení pracovních oděvů. Skládá se ze dvou jednotek pro upevnění na dva boky suportu, vybavených zvláštním samoposuvným válcem, ovládaným zevnitř několika pružinami. Ochranné pásmo je vyrobeno z textilního materiálu a je odolné vůči chladicím kapalinám a oděru. Každá jednotka je záměrně navržena pro svou stranu vozíku a je vybavena vhodnými kotevními třmeny.

1. Kotevní třmeny z ocelového plechu 2. Kotevní třmeny hranaté – z hliníku 3. Ochranné pouzdro 4. Ochranné pásmo v návín

CODICE	A	B	C	D	E	KG
PAT 02/120	1200	150	55	58	185	1,9
PAT 02/150	1500	200	60	65	235	2,5
PAT 02/200	2000	200	70	70	235	3,5
PAT 02/300	3000	250	90	90	285	5,6