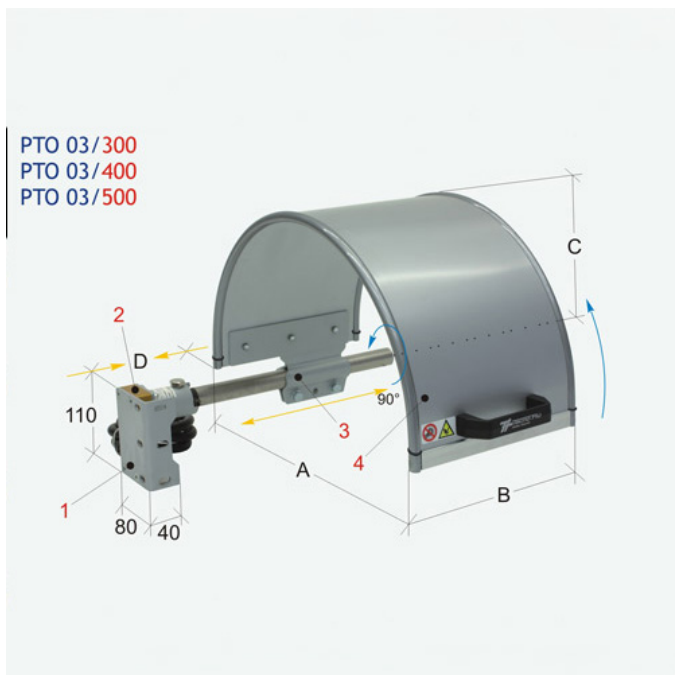


# Ochranný kryt pro sklíčidlo soustruhu, PTO 03/300



**Kód produktu:**  
**Hmotnost:**  
**Výrobce:**  
**Dostupnost:**

KAT8  
3,50 kg  
[TECNOPIU](#)  
skladem

5 702,48 Kč bez DPH  
8-125,00-Kč **6 900,00 Kč s DPH**  
228,10 € bez DPH  
325,00-€ **276,00 € s DPH**

Chrání obsluhu před přímým kontaktem s horní částí sklíčidla soustruhu a před odletováním maziva a chladicí kapaliny. Čelně a bočně připevnitelný na lože stroje. Kompletní s bezpečnostním mikropsínačem. Možnost doplnění o pneumatický blokovací zámek.

1. Čelní a boční kotevní třmen 2. Hlavní skříň bezpečnostního mikropsínače – otočení o 90° – n. 2 rozpínací kontakty 3. Nastavitelná svorka pro připojení stínění s nosným ramenem – z ocelového plechu 4. Monolitický štít z "neprůhledného" kompozitního materiálu: hliník – hd polyetylen – hliník

CODE	A	B	C	D	KG.
PTO 03/200	200	200	200	0-200	3,0
PTO 03/300	300	200	200	0-200	3,5
PTO 03/400	400	220	250	0-190	4,2
PTO 03/500	500	240	300	0-180	5,0