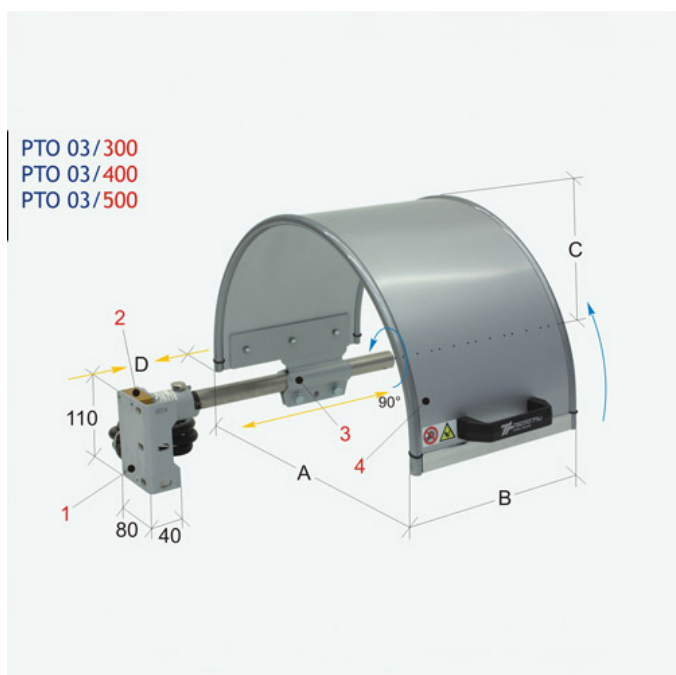


# Ochranný kryt pro sklíčidlo soustruhu, PTO 03/200



**Kód produktu:**

KAT7

**Hmotnost:**

3,00 kg

**Výrobce:**

[TECNOPIU](http://www.tecno piu.com)

**Dostupnost:**

skladem

8 722,00 Kč  
6 135,54 Kč bez DPH  
**7 424,00 Kč s DPH**

250,41 € bez DPH  
356,00-€  
**303,00 € s DPH**

Chrání obsluhu před přímým kontaktem s horní částí sklíčidla soustruhu a před odletováním maziva a chladicí kapaliny. Čelně a bočně připevnitelný na lože stroje. Kompletní s bezpečnostním mikrosplínačem.

1. Čelní a boční kotevní třmen 2. Hlavní skříň bezpečnostního mikrosplínače – otočení o 90° – n. 2 rozpínací kontakty 3. Nastavitelná svorka pro připojení stínění s nosným ramenem – z ocelového plechu 4. Monolitický štít z "neprůhledného" kompozitního materiálu: hliník – hd polyetylen – hliník

CODE	A	B	C	D	KG.
PTO 03/200	200	200	200	0-200	3,0
PTO 03/300	300	200	200	0-200	3,5
PTO 03/400	400	220	250	0-190	4,2
PTO 03/500	500	240	300	0-180	5,0