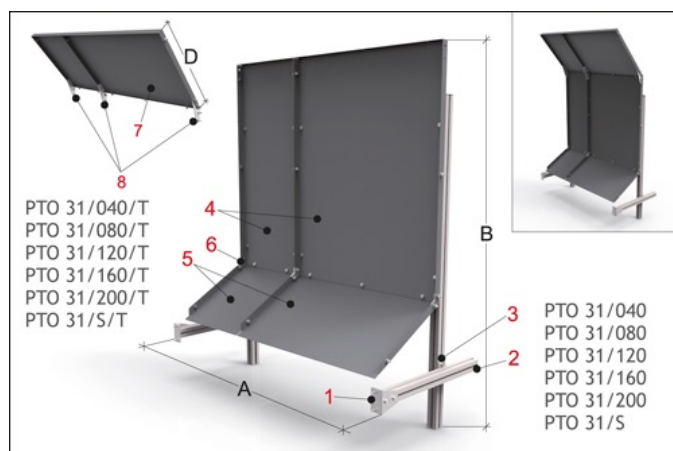


Zadní bezpečnostní kryt pro soustruh, PTO 31/040/T



Kód produktu: KAT66
Hmotnost: 4,00 kg
Výrobce: [TECNOPIU](http://www.tecnopiu.cz)
Dostupnost: skladem

1 883,47 Kč bez DPH
2 671,00 Kč **2 279,00 Kč s DPH**
76,86 € bez DPH
109,00 € **93,00 € s DPH**

Modulární ochranný systém proti odletování třísek za strojem. Montáž přímo na rám stroje. Chrání obsluhu ze zadní části stroje před přímým kontaktem s rotujícími částmi sklíčidla soustruhu a odletováním maziva, chladicí kapaliny a třísek. Upevňuje se na zadní část lože. Chrání obsluhu před přímým kontaktem s rotujícími částmi ze zadní strany stroje. Ochranný ocelový plech je rozdělen na dvě samostatné části, aby se zmenšil prostor při přepravě. K dispozici (na vyžádání) položka PTO 31/.../T se šikmou stříškou, v případě potřeby pro větší ochranu. Konstrukce je kompatibilní s bezpečnostním krytem PTO12/... . Důležité: instalace s bezpečnostním krytem PTO12 není kompatibilní s montáží střechy PTO31/.../T. Doplňkové položky: PTO 12/... – PTO 31/.../T.

1. Kotevní třmen 2. Nastavitelná nosná ramena – z hliníkového profilu 3. Nosný "křížový" třmen – z ocelového plechu 4. Modulární středové panely – z ocelového plechu 5. Modulární spodní panely – z ocelového plechu 6. Hranaté třmeny 7. Modulární horní panely – z ocelového plechu 8. Hranaté opěrné třmeny

CODE	A	B	C	D	KG
PTO 31/040	400	1200	600	-	13,00
PTO 31/080	800	1200	600	-	20,00
PTO 31/120	1200	1200	600	-	28,00
PTO 31/160	1600	1200	600	-	34,00
PTO 31/200	2000	1200	600	-	41,00
PTO 31/S	-	1200	600	-	-
PTO 31/040/T	400	-	-	550	4,00
PTO 31/080/T	800	-	-	550	8,00
PTO 31/120/T	1200	-	-	550	12,00
PTO 31/160/T	1600	-	-	550	16,00
PTO 31/200/T	2000	-	-	550	20,00
PTO 31/S/T	-	-	-	550	-