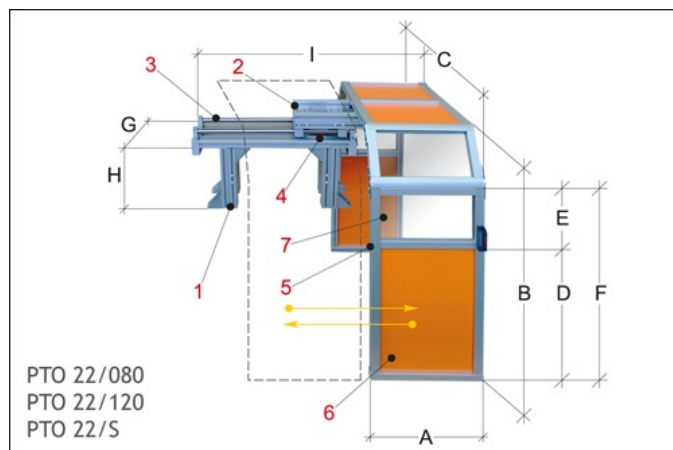


# Ochranný kryt pro soustruh se sklíčidlem velkých rozměrů, PTO 22/S



**Kód produktu:**

KAT59

**Výrobce:**

[TECNOPIU](http://www.tecnoziu.cz)

**Dostupnost:**

skladem

**Cena na dotaz**

Posuvný kryt pro soustruh velkých rozměrů je určen k upevnění na převodovou skříň stroje, čímž je celá konstrukce ochranného krytu stabilní. Chrání obsluhu před přímým čelním kontaktem s rotujícími součástmi sklíčidla a před odletováním třísek a chladicí kapaliny s mazivem. Posuvný štít je zasazen v pevné a lehké hliníkové konstrukci, vybavený čtyřmi kotevními body, což umožňuje udržet štít v převislé poloze a chrání tak přední a zadní stranu stroje. K dispozici v různých velikostech, až do  $\varnothing$  sklíčidla 800-1200 mm. Dodává se společně s bezpečnostním mikrospínačem.

1. Nosná konstrukce s ocelovými vedeními
2. Posuvné vedení s ložiskem
3. Dvojitě ocelové vedení pro posuv
4. Blokovací mikrospínač
5. Odnímatelný hliníkový rám
6. Ochranný panel z ocelového plechu
7. Polykarbonátový průhledný ochranný štít

CODE	A	B	C	D	E	F	G	H	I	KG
PTO 22/080	550	1000	1000	518	282	800	300	390-590	930-1490	-
PTO 22/120	550	1500	1400	918	282	1200	300	390-590	930-1490	-
PTO 22/S	-	-	-	-	282	-	300	-	-	-