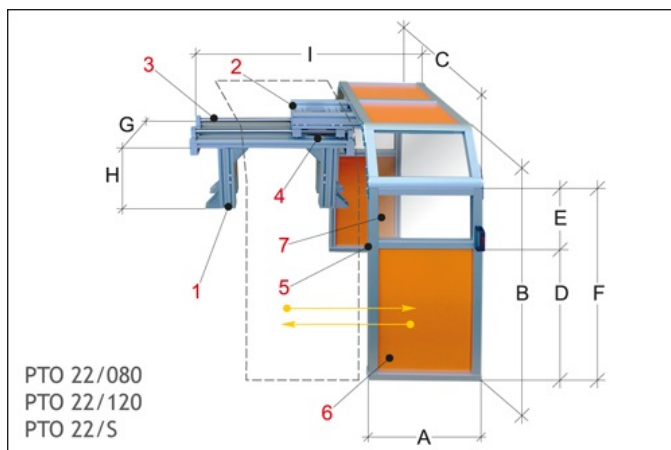


Ochranný kryt pro soustruh se sklíčidlem velkých rozměrů, PTO 22/080



Kód produktu:
Výrobce:
Dostupnost:

KAT57
[TECNOPIU](#)
skladem

86 559,00 Kč 60 804,96 Kč bez DPH
73 574,00 Kč s DPH
2 481,82 € bez DPH
3 533,00 € **3 003,00 € s DPH**

Posuvný kryt pro soustruh velkých rozměrů je určen k upevnění na převodovou skříň stroje, čímž je celá konstrukce ochranného krytu stabilní. Chrání obsluhu před přímým čelním kontaktem s rotujícími součástmi sklíčidla a před odletováním třísek a chladicí kapaliny s mazivem. Posuvný štít je zasazen v pevné a lehké hliníkové konstrukci, vybavený čtyřmi kotevními body, což umožňuje udržet štít v převislé poloze a chrání tak přední a zadní stranu stroje. K dispozici v různých velikostech, až do \varnothing sklíčidla 800-1200 mm. Dodává se společně s bezpečnostním mikropsínačem.

1. Nosná konstrukce s ocelovými vedeními
2. Posuvné vedení s ložiskem
3. Dvojité ocelové vedení pro posuv
4. Blokovací mikropsínač
5. Odnímatelný hliníkový rám
6. Ochranný panel z ocelového plechu
7. Polykarbonátový průhledný ochranný štít

CODE	A	B	C	D	E	F	G	H	I	KG
PTO 22/080	550	1000	1000	518	282	800	300	390-590	930-1490	-
PTO 22/120	550	1500	1400	918	282	1200	300	390-590	930-1490	-
PTO 22/S	-	-	-	-	282	-	300	-	-	-