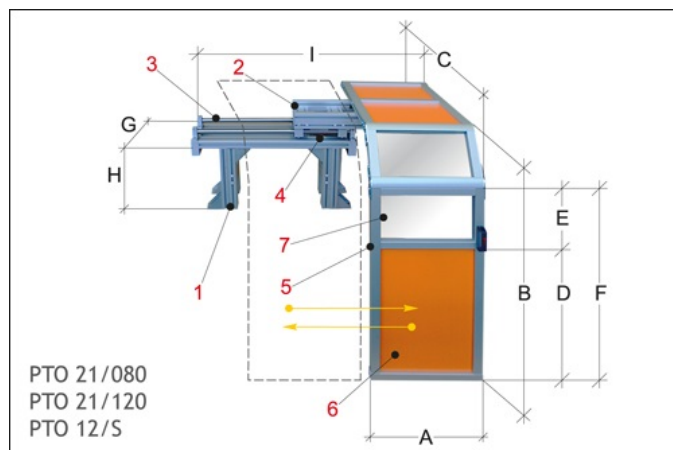


# Ochranný kryt pro soustruh se sklíčidlem velkých rozměrů, PTO 21/080



**Kód produktu:**  
**Výrobce:**  
**Dostupnost:**

KAT54  
[TECNOPIU](#)  
skladem

53 535,54 Kč bez DPH  
76 220,00 Kč **64 778,00 Kč s DPH**  
2 185,12 € bez DPH  
3 111,00 € **2 644,00 € s DPH**

Posuvný kryt pro soustruh velkých rozměrů je určen k upevnění na převodovou skříň stroje, čímž je celá konstrukce ochranného krytu stabilní. Chrání obsluhu před přímým čelním kontaktem s rotujícími součástmi sklíčidla a před odletováním třísek a chladicí kapaliny s mazivem. Posuvný štít je zasazen v pevné a lehké hliníkové konstrukci, vybavený čtyřmi kotevními body, což umožňuje udržet štít v převislé poloze a chrání tak přední a zadní stranu stroje. K dispozici v různých velikostech, až do  $\varnothing$  sklíčidla 800-1200 mm. Dodává se společně s bezpečnostním mikrospínačem.

1. Nosná konstrukce s ocelovými vedeními
2. Posuvné vedení s ložiskem
3. Dvojité ocelové vedení pro posuv
4. Blokovací mikrospínač
5. Odnímatelný hliníkový rám
6. Ochranný panel z ocelového plechu
7. Polykarbonátový průhledný ochranný štít

CODE	A	B	C	D	E	F	G	H	I	KG
PTO 21/080	550	1000	1000	518	282	800	300	390-590	930-1490	-
PTO 21/120	550	1500	1400	918	282	1200	300	390-590	930-1490	-
PTO 21/S	-	-	-	-	282	-	300	-	-	-