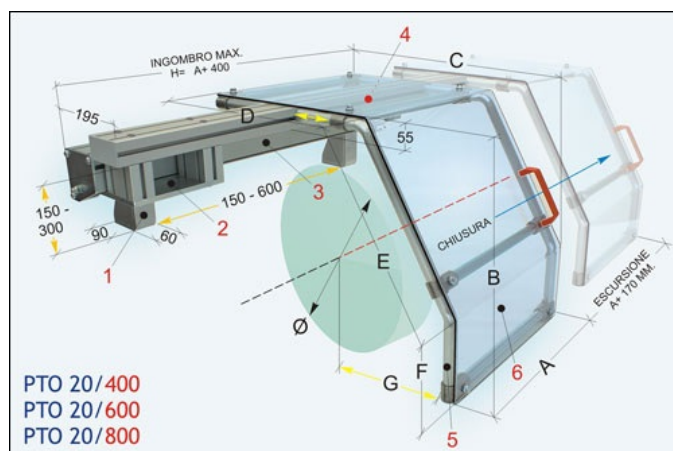


Posuvný bezpečnostní kryt pro soustruh, PTO 20/800



Kód produktu: KAT53
Hmotnost: 28,80 kg
Výrobce: [TECNOPIU](http://www.tecnopiu.com)
Dostupnost: skladem

25 593,39 Kč bez DPH
 36 432,00 Kč **30 968,00 Kč s DPH**
 1 044,63 € bez DPH
 1 487,00 € **1 264,00 € s DPH**

Obzvláště pevný a funkční kryt, určený pro bezpečnou ochranu obsluhy před pohybuujícími se částmi soustruhu. Upevňuje se na převodovou skříň stroje.

Chrání obsluhu před přímým kontaktem s rotujícími součástmi sklíčidla a před odletováním třísek a chladicí kapaliny s mazivem. Vybavený širokým posuvným štítem s různými nastaveními pro snadné přizpůsobení všem strojům. K dispozici ve třech velikostech, až do sklíčidla 0 800-900 mm. Kompletní s bezpečnostním mikropsínačem.

1. Kotevní třmen s širokým vertikálním nastavením 2. Posuvný podpůrné vedení 3. Samonosné vedení – z extrudovaného hliníku, s posuvným systémem složeným z temperovaných a rektifikovaných ocelových vodicích ložisek, umístěných v chráněné vnitřní poloze 4. Bezpečnostní mikropsínač se samostatným akumulátorem – č. 2 rozpínací kontakty 5. Konstrukce štítu – z ocelových trubek a hliníku 6. Štít z nárazuvzdorného a oleji odolného plastového materiálu, velké tloušťky

CODE	Ø	A	B	C	D	E	F	G	KG
PTO 20/400	400-500	450	430	655	480	350	125	280-540	26,6
PTO 20/600	600-700	450	520	855	640	430	150	320-740	27,7
PTO 20/800	800-900	450	640	1065	800	530	180	370-950	28,8

