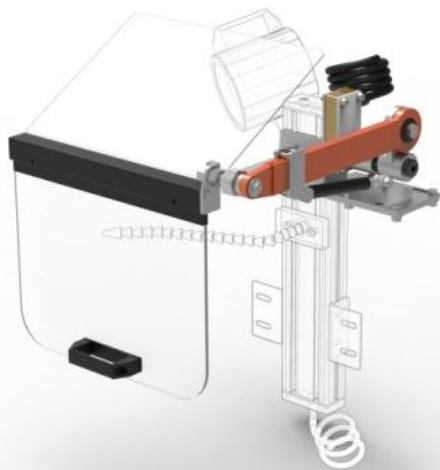
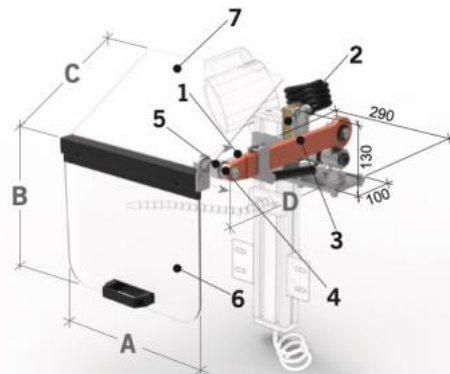


Bezpečnostní kryt suportu soustruhu, PTO 14/350



PTO 14/350
PTO 14/435



Kód produktu: KAT42
Hmotnost: 6,40 kg
Výrobce: [TECNOPIU](http://www.tecnoziu.cz)
Dostupnost: skladem

7 309,92 Kč bez DPH
10 413,00 Kč **8 845,00 Kč s DPH**
298,35 € bez DPH
425,00-€ **361,00 € s DPH**

Svisle otevíraný bezpečnostní kryt s jedním ramenem vybavený plynovou pružinou pro ochranu obsluhy při pracovních operacích. Chrání obsluhu před přímým kontaktem s rotujícími součástmi sklíčidla a před odletováním třísek a maziva-chladicí kapaliny. Lze připevnit k PTO09 nebo podobné podpěře pro umístění na podélný suport. Štít s horní stříškou z průhledného plastového materiálu je díky kloubovému ramenu a kloubu kulového pouzdra zcela nastavitelný v nejlepší provozní poloze. Kompletní s bezpečnostním mikropsínačem. Technické normy: UNI EN ISO 23125:2015 (Obráběcí stroje – Bezpečnost – Soustruhy) UNI EN ISO 14120:2015 (Bezpečnost strojních zařízení – Ochranné kryty – Všeobecné požadavky na konstrukci a konstrukci pevných a pohyblivých ochranných krytů).

1. Kotevní třmen 2. Hlavní skříň bezpečnostního mikropsínače – otočení o 90° – n. 2 rozpínací kontakty 3. Kloubové rameno – z ocelových trubek 4. Uvolňovací šrouby kulového kloubu 5. Kulový kloub pro orientaci štítu 6. Štít – z nárazuvzdorného a olejově odolného plastového materiálu 7. Horní stříška – z nárazuvzdorného a olejově odolného plastového materiálu

CODICE	A	B	C	D	KG
PTO 14/350	350	300	280	320	6,4
PTO 14/435	400	350	310	320	6,7