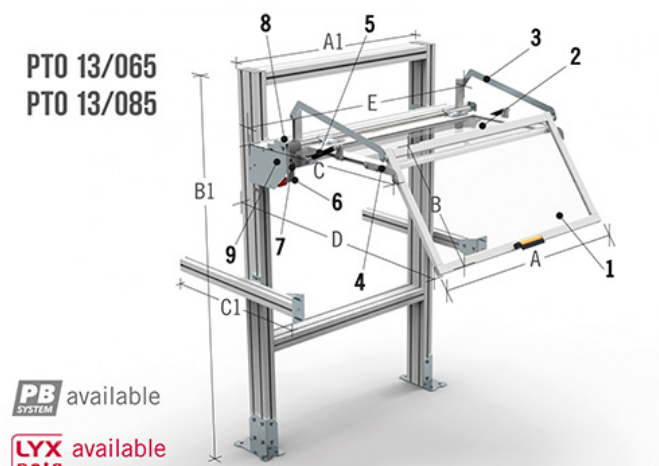


Bezpečnostní kryt pro sklíčidlo a suport soustruhu, PTO 13/065/080



Kód produktu: KAT36
Hmotnost: 27,00 kg
Výrobce: [TECNOPIU](http://www.tecnopiu.cz)
Dostupnost: skladem

Cena na dotaz

Ochranný kryt určený k ochraně obsluhy při pracovních operacích. Vybaven dvojitým otevíráním: vertikální s plynovými pružinami a posuvný na vodítku pro automatické přesouvání. Chrání obsluhu před přímým kontaktem s rotujícími součástmi sklíčidla a před vyvrhováním třísek a chladicí kapaliny s mazivem. Ochranný kryt lze namontovat výhradně na zadní podpěru z hliníkového profilu, kterou lze zakoupit samostatně (kód SPTO 13/...) nebo přímo na zadní ochranu pro soustruh (kód PTO 31). Štít nelze v pracovní poloze otevřít, protože svislé otevření jeho dvou kloubových částí není umožněno mechanickým zámkem a je chráněno bezpečnostním mikropsínačem se samostatným aktuátorem. Otevření je umožněno provedením dvojitého pohybu, posuvného a svislého, přičemž je zcela volný přístup ke sklíčidlu a sloupku na nářadí.

<https://youtu.be/xEh6efo28Uw?si=a2-lszMmtP-GOJmp>

1. Přední štít – z nárazuvzdorného a olejuvzdorného plastového materiálu 2. Horní štít – z nárazuvzdorného a oleji odolného plastového materiálu 3. Podpěrné rameno štítu 4. Třmen pro otáčení předního štítu 5. Sestava plynové pružiny 6. Bezpečnostní mikropsínač se samostatným aktuátorem – č. 2 rozpínací kontakty 1. Posuvný vozík pro podpěru štítu 8. Samonosné vedení – z extrudovaného hliníku, s posuvným systémem složeným z temperovaných a rektifikovaných ocelových vedení-ložisek, umístěných v chráněné vnitřní poloze 9. Mechanický zámek proti otáčení

CODICE	A	B	C	D	E	KG.
PTO 13/065/080	650	450	620	870	1030	27
PTO 13/065/120	650	450	620	870	1230	29
PTO 13/085/080	850	450	620	870	1030	30
PTO 13/085/120	850	450	620	870	1230	32
PTO 13/065/S	650	450	620	870	-	-
PTO 13/085/S	850	450	620	870	-	-