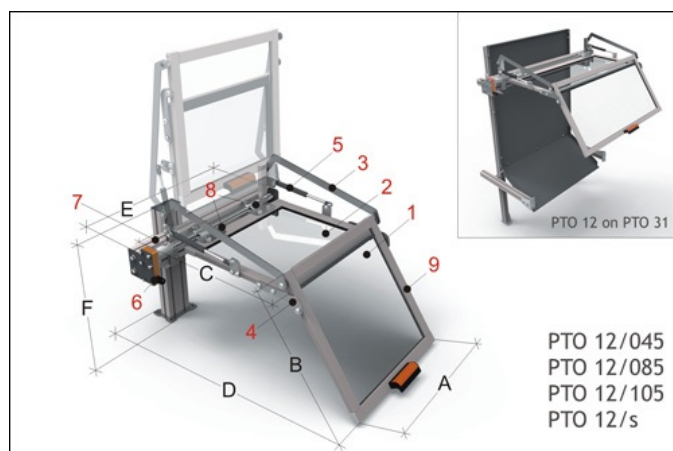


Ochranný kryt pro suport a sklíčidlo soustruhu, PTO 12/S



Kód produktu:

KAT35

Výrobce:

[TECNOPIU](http://www.tecnopiu.cz)

Dostupnost:

skladem

Cena na dotaz

Vybaveno svislým otevíráním s plynovými pružinami. Chrání obsluhu před přímým kontaktem s rotujícími součástmi sklíčidla a před odletováním třísek a chladicí kapaliny s mazivem. Díky kotevní základně nastavitelné po celé ose podpěry štítu lze ochranný kryt namontovat na zadní stranu podélného suportu nebo přímo na něj. Na přání lze ochranný kryt namontovat díky dodávaným nastavitelným třmenům a nosnému zadnímu profilu správné velikosti (rozměr bude sdělen) i přímo na zadní ochranný PTO 31. Štít se skládá ze dvou kloubových částí, které se otevírají svisle a udržují tak zcela volný přístup k nástroji. Kompletní s bezpečnostním mikropínačem. Důležité: při montáži na zadní ochranný kryt PTO31 uveďte úplný kód. Příklad: PTO 12/085 Bezpečnostní kryt se štítem L.850 mm s nosným profilem pro PTO 31/120
Doplňkové položky: PTO 31/080 – PTO 31/120 – PTO 31/160 – PTO 31/200.

1. Přední štít – z nárazuvzdorného a olejuvzdorného plastového materiálu 2. Horní štít – z nárazuvzdorného a oleji odolného plastového materiálu 3. Podpěrné rameno štítu 4. Třmen pro otáčení předního štítu 5. Sestava plynové pružiny 6. Hlavní skříň bezpečnostního mikropínače – otočení o 90° – n. 2 rozpínací kontakty 1. Nosný profil, kompletní se třmeny 8. Svorky pro připojení skupiny mikropínačů 9. Nastavitelná kotevní základna

| CODICE | A | B | C | D | E | F | KG. |
|------------|------|-----|-----|-----|------|-----|-------|
| PTO 12/045 | 450 | 450 | 400 | 760 | 630 | 500 | 14,00 |
| PTO 12/085 | 850 | 450 | 400 | 760 | 1030 | 500 | 22,00 |
| PTO 12/105 | 1050 | 450 | 400 | 760 | 1230 | 500 | 25,00 |
| PTO 12/S | - | 450 | 400 | 760 | - | - | - |