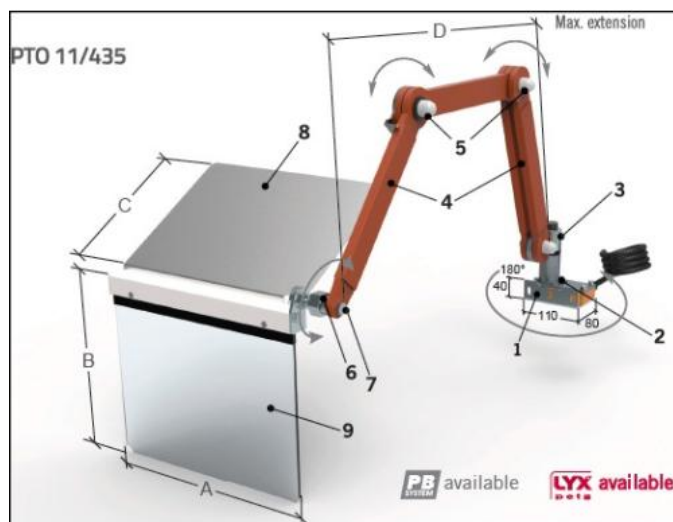


# Ochranný kryt pro suport soustruhu, PTO 11/435



**Kód produktu:** KAT31  
**Hmotnost:** 8,60 kg  
**Výrobce:** [TECNOPIU](http://www.tecnopiu.com)  
**Dostupnost:** skladem

14 480,00 Kč  
 10 164,46 Kč bez DPH  
**12 299,00 Kč s DPH**  
 591,00 €  
 414,88 € bez DPH  
**502,00 € s DPH**

Specifický multi-nastavitelný kryt pro instalaci na podélný suport. V kombinaci s bezpečnostním krytem sklíčidla umožňuje vynikající ochranu obsluhy.

Chrání obsluhu před přímým kontaktem s rotujícími součástmi sklíčidla a před odletováním třísek a chladicí kapaliny s mazivem. Lze připevnit za podélný suport. Štít, podepřený kloubovým ramenem se třemi kloubovými prvky L. 325 mm. (první je spojený), je díky kloubu s kulovou objímkou zcela nastavitelný. Kompletní s bezpečnostním mikropsínačem. Dostupné příslušenství: PMG 60/185 – PBA 01/190 – PBA 01/325 – PBA 02/325.

1. Čelní a boční kotevní třmen 2. Hlavní skříň bezpečnostního mikropsínače – otočení o 180° – č. 2 rozpínací kontakty 3. Horizontální seřizovací svorka 4. Kloubová ramena – z ocelových trubek 5. Třecí kloub s třecím kotoučem 6. Kulový kloub pro orientaci štítu 7. Odjišťovací šrouby kloubu 8. Horní stříška proti třískám – z hliníku 9. Štít – z nárazuvzdorného a oleji odolného plastového materiálu

CODICE	A	B	C	D	KG.
PTO 11/435	400	350	310	950	8,6