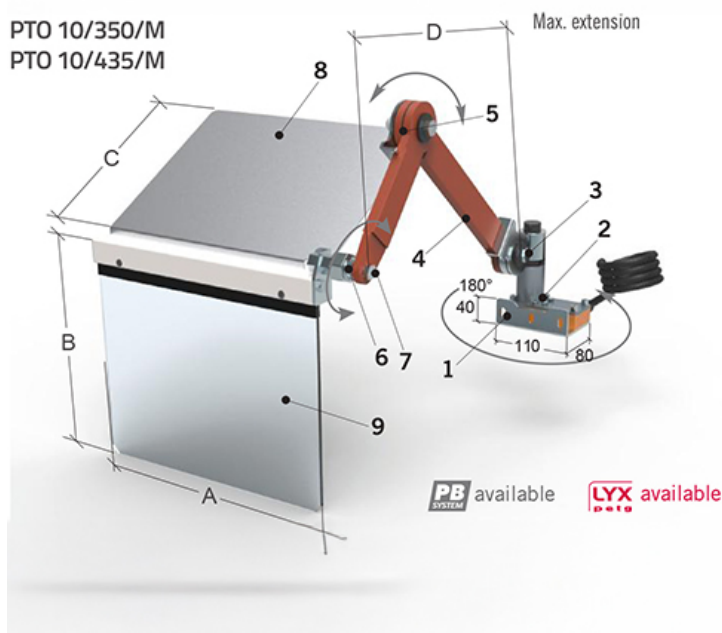


# Bezpečnostní kryt suportu soustruhu, PTO 10/350/M



**Kód produktu:** KAT28  
**Hmotnost:** 6,50 kg  
**Výrobce:** [TECNOPIU](http://www.tecnopiu.cz)  
**Dostupnost:** skladem

8 220,66 Kč bez DPH  
11 711,00 Kč **9 947,00 Kč s DPH**  
335,54 € bez DPH  
478,00-€ **406,00 € s DPH**

Specifický multi-nastavitelný kryt pro instalaci na podélný suport. V kombinaci s bezpečnostním krytem sklíčidla umožňuje vynikající ochranu obsluhy.

Chrání obsluhu před přímým kontaktem s rotujícími součástmi sklíčidla a před odletováním třísek a chladicí kapaliny s mazivem. Lze připevnit za podélný suport. Štít, podepřený kloubovým ramenem se třemi kloubovými prvky L. 325 mm. (první je spojený), je díky kloubu s kulovou objímkou zcela nastavitelný. Kompletní s bezpečnostním mikropsínačem. Dostupné příslušenství: PMG 60/185 – PBA 01/190 – PBA 01/325 – PBA 02/325.

1. Čelní a boční kotevní třmen 2. Hlavní skříň bezpečnostního mikropsínače – otočení o 180° – č. 2 rozpínací kontakty 3. Horizontální seřizovací svorka 4. Kloubová ramena – z ocelových trubek 5. Třecí kloub s třecím kotoučem 6. Kulový kloub pro orientaci štítu 7. Odjišťovací šrouby kloubu 8. Horní stříška proti třískám – z hliníku 9. Štít – z nárazuvzdorného a oleji odolného plastového materiálu

<b>CODICE</b>	<b>A</b>	<b>B</b>	<b>C</b>	<b>D</b>	<b>KG</b>
PTO 10/350/M	350	300	280	510	6,5
PTO 10/435/M	400	350	310	510	6.9