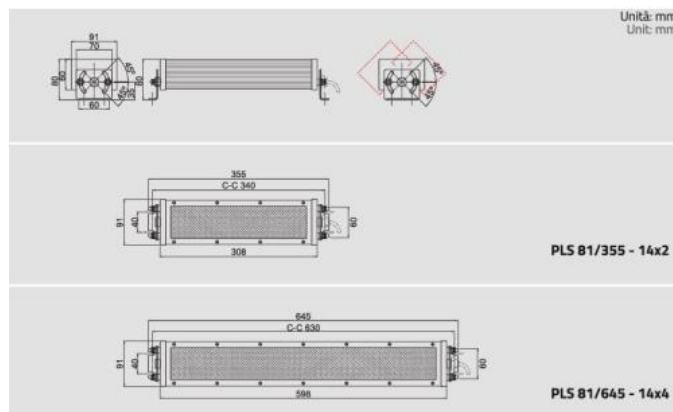


LED osvětlení v hliníkovém pouzdře AC/DC 24V, PLS 81 / 645 (IP69K)



Kód produktu:
Výrobce:
Dostupnost:

KAT2519
[tpled](#)
skladem

9-065,00 Kč 6 357,85 Kč bez DPH
7 693,00 Kč s DPH
259,50 € bez DPH
370,00 € **314,00 € s DPH**

120° úhel osvětlení
AC/DC nízkonapěťový výkon
Skvělý úhel osvětlení pro výměnu zářivky

Řada PLS 81

- Vybaven LED driverem pro připojení k nízkonapěťovému napájení (24V AC/DC)
- Vybaven konektorem ochranné trubice napájecích vodičů
- • Moderní konstrukce. Nízká spotřeba energie vyžaduje pouze 14 wattů
- Teplota barev 5600K ~ 6000K

Další vlastnosti řady PLS 81:

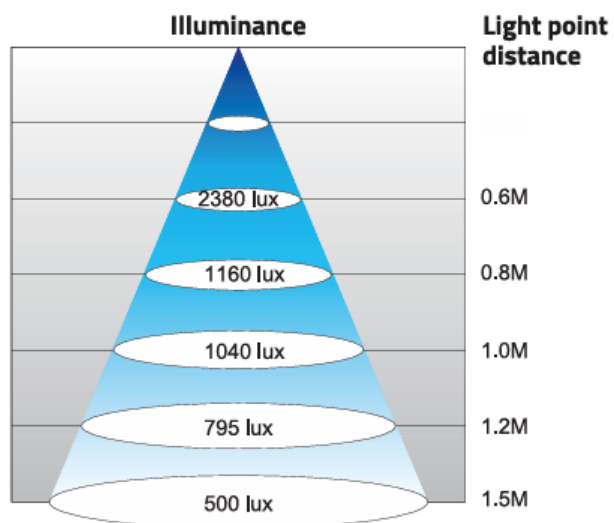
- Zesílená čočka pro vysokou odolnost proti prasknutí
- Prevence výbuchu, duts, chladicí kapaliny a maziv
- Vybaveno 1,8 metru kabelu bez zástrčky
- • Dlouhá životnost až 40 000 hodin svícení
- Hliníkové tělo
- Použitelné pro zařízení na výrobu polovodičů a čisté prostory
- Vhodné pro teplotní rozsah - 30° ~ + 50° C
- Bez infračerveného a ultrafialového záření

- 5 mm vyztužené sklo

PLS 81/355

LED

28 Watt 120°



PLS 81/645

LED

56 Watt 120°

