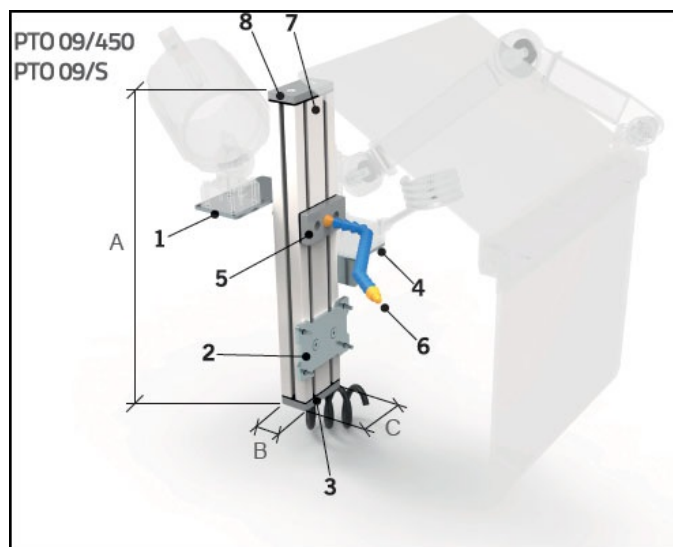
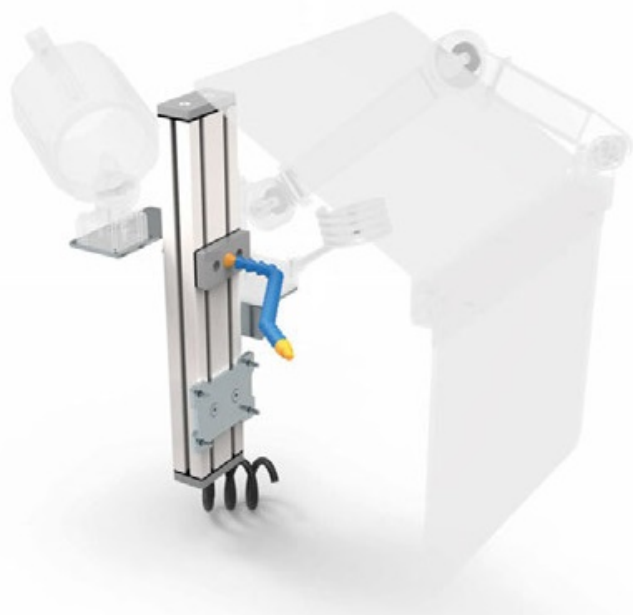


# Podpěrný stojan pro příslušenství soustruhu, PTO 09/S



**Kód produktu:**

KAT25

**Výrobce:**

[TECNOPIU](http://www.tecnoipi.com)

**Dostupnost:**

skladem

Cena na dotaz

Sloupek, který je ukotven k suportu, výškově nastavitelný pro dosažení nejvhodnější konfigurace, je z hliníkového profilu a je vybaven nosnými konzolami pro pracovní osvětlení a pro ochranu obsluhy série PTO 10 / PTO 11.

Sloupek je také vybaven spojkou ve spodní části a nastavitelným regulátorem LOC-LINE pro chladicí kapalinu (montážní sada má být umístěna v požadovaném bodě profilu).

1. Držák lampy 2. Nastavitelná upevňovací deska 3. Vstupní příruba pro mazivo-chladicí kapalinu 4. Úhlová podpěra krytu obsluhy 5. Výstupní příruba mazivo-chladicí kapalinu 6. Flexibilní dávkovač maziva a chladicí kapalinu 7. Konstrukční hliníkový profil s vnitřním vedením pro mazivo-chladicí kapalinu 8. Hliníková zátka s těsněním

Rozměrové varianty :

CODICE	A	B	C	KG.
PTO 09/450	450	45	90	3,5
PTO 09/S	-	45	90	-