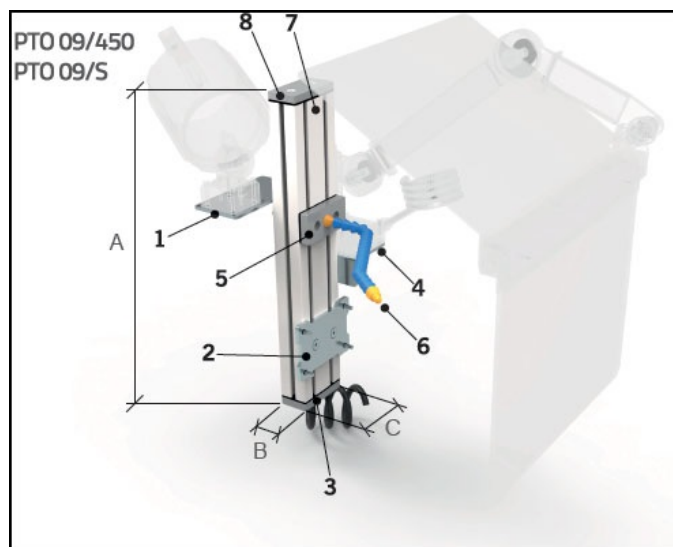
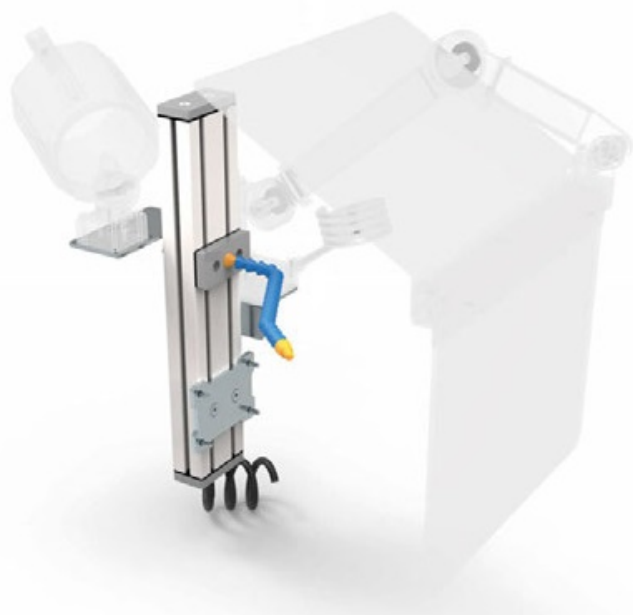


Podpěrný stojan pro příslušenství soustruhu, PTO 09/450



Kód produktu:
Hmotnost:
Výrobce:
Dostupnost:

KAT24
3,50 kg
[TECNOPIU](#)
skladem

3 698,35 Kč bez DPH
5 275,00 Kč **4 475,00 Kč s DPH**
147,93 € bez DPH
211,00 € **179,00 € s DPH**

Sloupek, který je ukotven k suportu, výškově nastavitelný pro dosažení nevhodnější konfigurace, je z hliníkového profilu a je vybaven nosnými konzolami pro pracovní osvětlení a pro ochranu obsluhy série PTO 10 / PTO 11. Sloupek je také vybaven spojkou ve spodní části a nastavitelným regulátorem LOC-LINE pro chladicí kapalinu (montážní sada má být umístěna v požadovaném bodě profilu).

1. Držák lampy 2. Nastavitelná upevňovací deska 3. Vstupní příruba pro mazivo-chladicí kapalinu 4. Úhlová podpěra krytu obsluhy 5. Výstupní příruba mazivo-chladicí kapalinu 6. Flexibilní dávkovač maziva a chladicí kapalinu 7. Konstrukční hliníkový profil s vnitřním vedením pro mazivo-chladicí kapalinu 8. Hliníková zátka s těsněním

CODICE	A	B	C	KG.
PTO 09/450	450	45	90	3,5
PTO 09/S	-	45	90	-