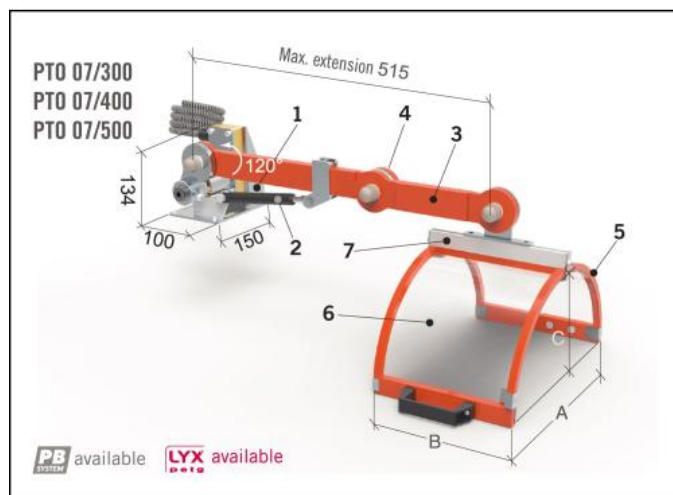


# Ochranný kryt pro sklíčidlo soustruhu, PTO 07/400



**Kód produktu:** KAT22  
**Hmotnost:** 9,80 kg  
**Výrobce:** [TECNOPIU](http://www.tecnoipi.com)  
**Dostupnost:** skladem

9 318,18 Kč bez DPH  
 13 275,00 Kč **11 275,00 Kč s DPH**  
 372,73 € bez DPH  
 531,00-€ **451,00 € s DPH**

Svislý otevírací ochranný kryt pro upevnění na převodovou skříň stroje. Vybaveno dvěma kloubovými a nastavitelnými rameny, s bezpečnostním zámkem a plynovou pružinou proti náhodnému pádu konstrukce na sklíčidlo soustruhu a pro zlepšení manévrovatelnosti. Chrání obsluhu před přímým kontaktem s rotujícím sklíčidlem soustruhu a před vystřikováním chladicí kapaliny maziva. Vybaven půlkruhovým štítem, který je nastavitelný až ke sklíčidlu stroje. Kompletní s bezpečnostním mikrospínačem.

Možnost doplnění o pneumatický blokovací zámek.

1. Ukotvení a nosná konstrukce štítu s hlavní skříň bezpečnostního mikrospínače – otočení o 120° – n. 2 rozpínací kontakty 2. Plynová pružina 3. Kloubová ramena – z ocelových trubek 4. Nastavovací štítový knoflík pro rameno 5. Konstrukce štítu – z ocelových trubek 6. Tepelně tvarovaný štít – z nárazuvzdorného a oleji odolného materiálu 1. Ancorage třmen – z hliníku a oceli – nastavitelný horizontálně

CODICE	A	B	C	KG.
PTO 07/300	300	200	180	9,5
PTO 07/400	400	235	230	9,8
PTO 07/500	500	235	230	10,1