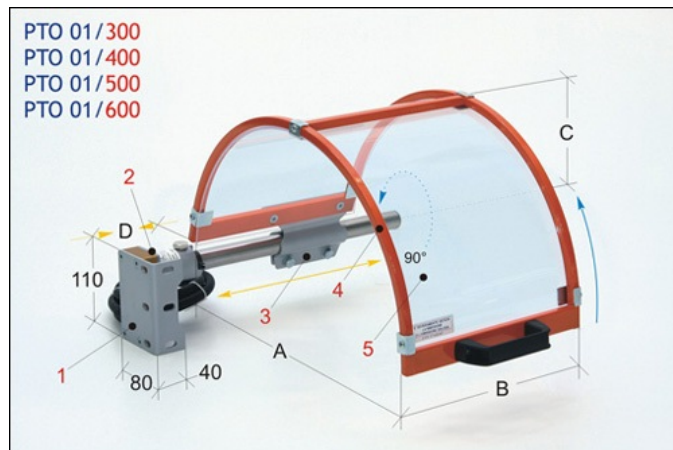


Ochranný kryt pro sklíčidlo soustruhu, PTO 01/400



Kód produktu: KAT2
Hmotnost: 4,10 kg
Výrobce: [TECNOPIU](http://www.tecnoziu.cz)
Dostupnost: skladem

9 016,00 Kč
6 338,02 Kč bez DPH
7 669,00 Kč s DPH
368,00 €
258,68 € bez DPH
313,00 € s DPH

Klasický ochranný kryt vybavený štítem s ocelovým rámem. Jediný polohovatelný až do blízkosti nosu stroje. K dispozici v různých rozměrech. Chrání obsluhu před přímým kontaktem s horní částí sklíčidla soustruhu a před odletováním třísek, maziva a chladicí kapaliny. Čelně a bočně připevnitelný na základně. Vybaveno půlkruhovým štítem. Kompletní s bezpečnostním mikropsínačem. Možnost doplnění o pneumatický blokovací zámek.

1. Čelní a boční kotevní třmen 2. Hlavní skříň bezpečnostního mikropsínače – otočení o 90° – č. 2 rozpínací kontakty 3. Svorka pro připojení stínění s nosným ramenem – z ocelového plechu 4. Konstrukce štítu – z ocelových trubek 5. tepelně tvarovaný štít – z nárazuvzdorného a oleji odolného plastového materiálu

CODE	A	B	C	D	KG.
PTO 01/300	300	200	180	0-215	3,6
PTO 01/400	400	235	230	0-150	4,1
PTO 01/500	500	235	280	0-150	4,4
PTO 01/600	600	235	330	0-150	4,7