

# Sady přídatných kloubových ramen, PBA 02/325

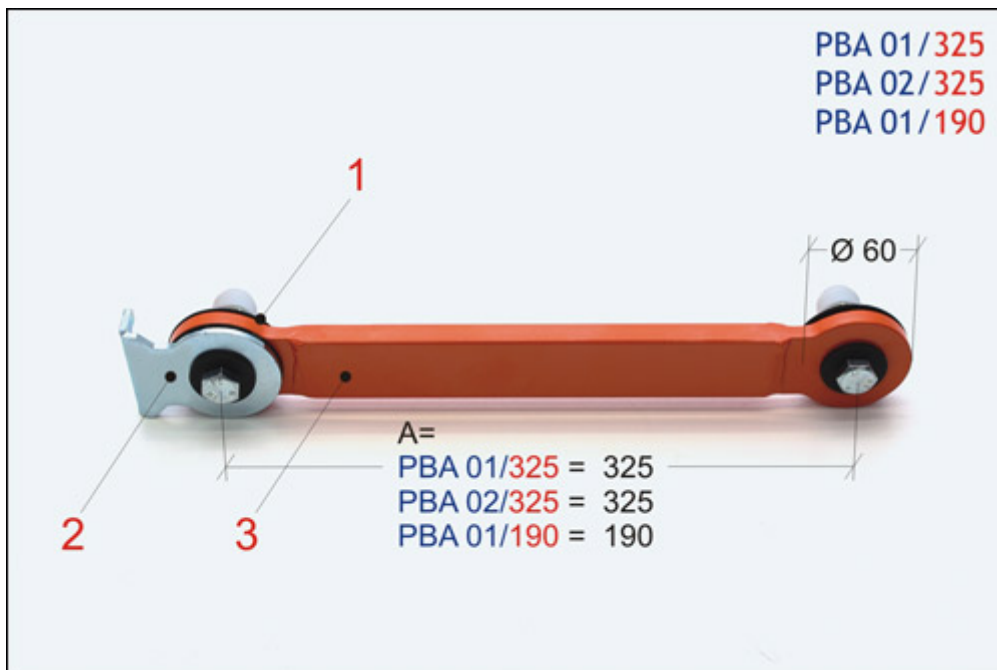


**Kód produktu:**  
**Výrobce:**  
**Dostupnost:**

KAT184  
[TECNOPIU](#)  
skladem

1 336,36 Kč bez DPH  
1 911,00 Kč **1 617,00 Kč s DPH**  
54,55 € bez DPH  
78,00 € **66,00 € s DPH**

Kompletní sady navržené pro rozšíření akčního rozsahu všech bezpečnostních krytů. Zvyšuje dosah působení štítu u všech původně vybavených systémem podpory kloubových ramen. Kompletní s veškerým potřebným příslušenstvím a šrouby.



K dispozici ve třech verzích, v závislosti na rozsahu a požadované tuhosti:

**PBA 01/325** = jednoduché kloubové rameno, rozvor 325 mm.

**PBA 02/325** = zesílené kloubové rameno (složené ze dvou ramen vedle sebe), rozvor 325 mm.

**PBA 01/190** = jednoduché kloubové rameno, rozvor 190 mm.

Poznámka: položka PBA 02/325 se díky své tuhosti doporučuje zvýšit rozsah působení ochranných krytů se štítem o určitém objemu a hmotnosti, stejně jako ve všech situacích, kdy se považuje za nutné zvýšit stupeň "blokování" systému a tření prvního ramene.

Další dostupné příslušenství: vyvažovací sada s pružinou, treska. **PMG 60/185** je navržen tak, aby lépe podpíral těžké bezpečnostní kryty a umožňoval časté vertikální nastavení, čímž se dosáhlo zvýšení držení prvního ramene.

1. Třecí kotouč 0,60 mm – v lisovaném brzdovém obložení
2. Kloubová protilehlá deska – z ocelového plechu
3. Přídavné kloubové rameno – v trubce a disky ze svařované oceli