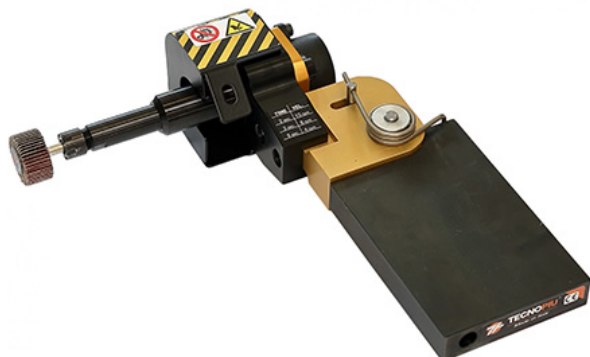


# Automatický držák brusného kotouče pro vnitřní broušení, SWH A01



**Kód produktu:**

KAT181

**Výrobce:**

[TECNOPIU](http://www.tecno.eu)

**Dostupnost:**

skladem

25 550,00 Kč

17 954,55 Kč bez DPH  
**21 725,00 Kč s DPH**

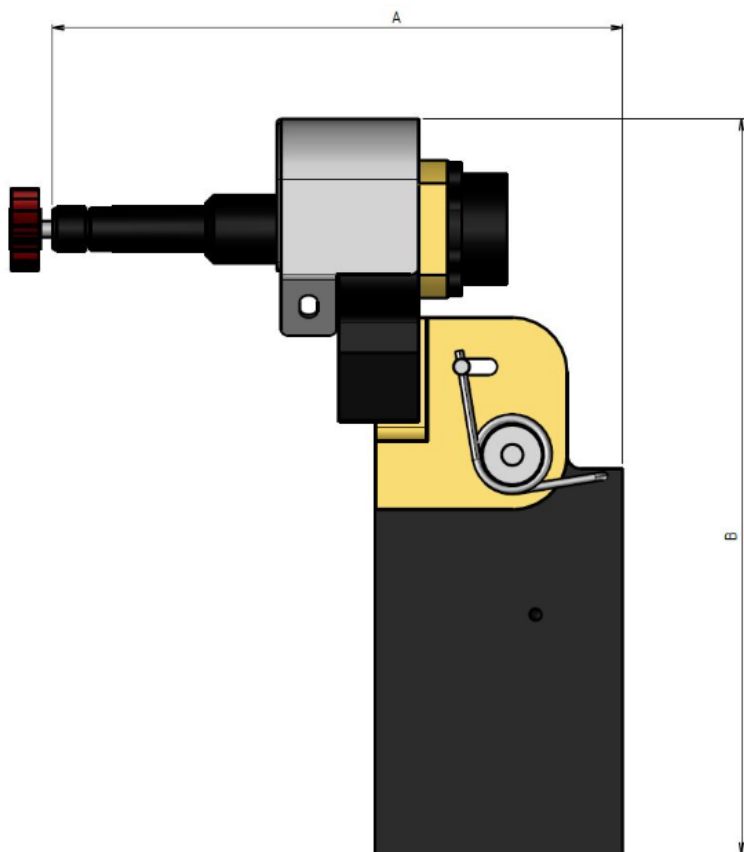
718,18 € bez DPH

1 022,00 €

**869,00 € s DPH**

Nástroj pro broušení a leštění vnitřních a čelních povrchů tyčí pro konvenční soustruhy. S automatickým pohybem brusného nástroje, navržený v souladu s ISO 23125: 2015 6.2.1p (zákaz používání rukou při obráběcích operacích), který nahrazuje nebezpečné manuální operace. Zařízení je upevněno na soustruhu a díky tažné pružině nástroj vždy přilne k povrchu optimálním způsobem. Perfektní účinnost zařízení je zaručena automatickým posuvným systémem (patentovaným), který využívá rotačního pohybu obrobku. Zařízení je opatřeno držákem nástrojů o průměru 6 mm.

[www.youtube.com/watch?v=CfcP1ThibHg](http://www.youtube.com/watch?v=CfcP1ThibHg)



Navrženo v souladu s normou ISO 23125: 2015 6.2.1p, který s maximální bezpečností nahrazuje stejnou nebezpečnou operaci obvykle prováděnou ručně. Zařízení je upevněno na nožovém držáku soustruhu a díky tažné pružině nástroj vždy optimálně přilne k povrchu. Dokonalá účinnost zařízení je zaručena automatickým posuvným systémem (patentovaným), který využívá rotačního pohybu obrobku. Dodáváno s: brusnými lamelami č. 3 pro vnitřní broušení a kotouči č. 2 pro čelní broušení.

#	A	B
1	207	267