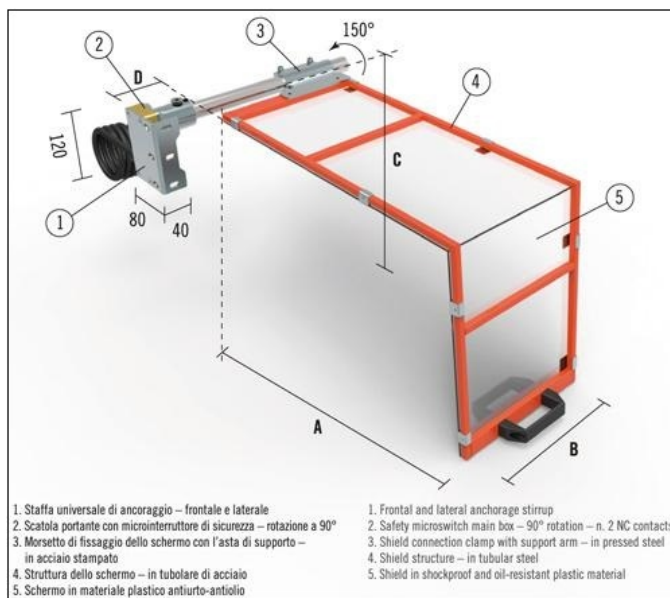


Ochranný kryt pro sklíčidlo soustruhu, PTO 06/400



Kód produktu: KAT18
Hmotnost: 4,10 kg
Výrobce: [TECNOPIU](http://www.tecno piu.com)
Dostupnost: skladem

5 628,93 Kč bez DPH
 8 012,00 Kč **6 811,00 Kč s DPH**
 229,75 € bez DPH
 327,00 € **278,00 € s DPH**

Ochranný kryt vybavený štítem s ocelovým rámem. Díky štítu ohnutému o 100° je vhodný zejména pro malé soustruhy se stejným tvarem. Chrání obsluhu před přímým kontaktem s horní částí sklíčidla soustruhu a před odletováním maziva a chladicí kapaliny. Horní, čelní a boční přichycení na základně. Vybaven štítem, který lze posunout nastavit až k nosu stroje. Kompletní s bezpečnostním mikrospínačem.

Možnost doplnění o pneumatický blokovací zámek.

1. Čelní a boční kotevní třmen 2. Hlavní skříň bezpečnostního mikrospínače – otočení o 90° – č. 2 rozpínací kontakty 3. Svorka pro připojení stínění s nosným ramenem – z ocelového plechu 4. Konstrukce štítu – z ocelových trubek 5. Štít – z nárazuvzdorného a oleji odolného plastového materiálu

CODICE	A	B	C	D	KG.
PTO 06/300	300	200	180	0-215	3,8
PTO 06/400	400	235	230	0-150	4,1
PTO 06/500	500	235	280	0-150	4,4
PTO 06/600	600	235	330	0-150	4,7