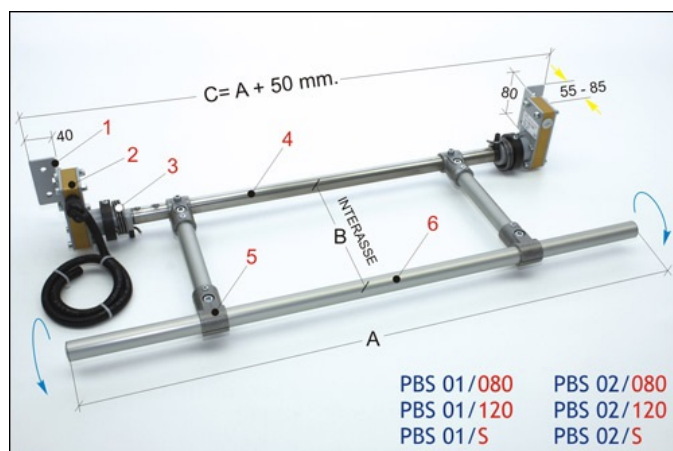


Bezpečnostní tyč pro různé stroje, PBS 01/120



PBS 01/080 PBS 02/080
 PBS 01/120 PBS 02/120
 PBS 01/S PBS 02/S

Kód produktu: KAT168
Hmotnost: 6,00 kg
Výrobce: [TECNOPIU](http://www.tecnopiu.cz)
Dostupnost: skladem

11 581,82 Kč bez DPH
 16 489,00 Kč **14 014,00 Kč s DPH**
 472,73 € bez DPH
 673,00 € **572,00 € s DPH**

Robustní a všestranné zařízení, které lze použít jako systém Stop – Start – Emergency. Ovládá se pažemi nebo nohama. Na vyžádání také v jiných rozměrech.

Multifunkční prvek, obzvláště pevný a s různými nastaveními, vhodný pro použití na různých typech strojů. V závislosti na účelu, pro který je instalována, umožňuje provozovat systém "Stop – Start" pro jednoduché zastavení a/nebo spuštění nebo nouzový systém pro neočekávanou nebezpečnou situaci. K dispozici s jedním mikrospínačem, kód PBS 01/... (montovaný na levé krabici a v případě potřeby posunutý na pravé) nebo s dvojitým mikrospínačem, kód PBS 02/... .

Položka navržena k montáži blízko země pro ovládání nohama (typická nouzová funkce) nebo ve zvednuté poloze. Vybaven nastavením činnosti mikrospínače.

1. Nastavitelné úhlové kotevní třmeny – z ocelového lisu 2. Hlavní skříň, vybavené jedním bezpečnostním mikrospínačem – n. 2 rozpínací kontakty 3. Spirálové pružiny pro vyvolání tyče v klidové poloze 4. Připojovací lišta – z nerezové oceli 5. Svorky pro nastavení manévrovací tyče 6. Manévrovací tyč – z hliníkové trubky

KÓD	U	B	KG
PBS 01/080	800	250	5,3
PBS 01/120	1200	250	6,0
PBS 01/S	-	-	-