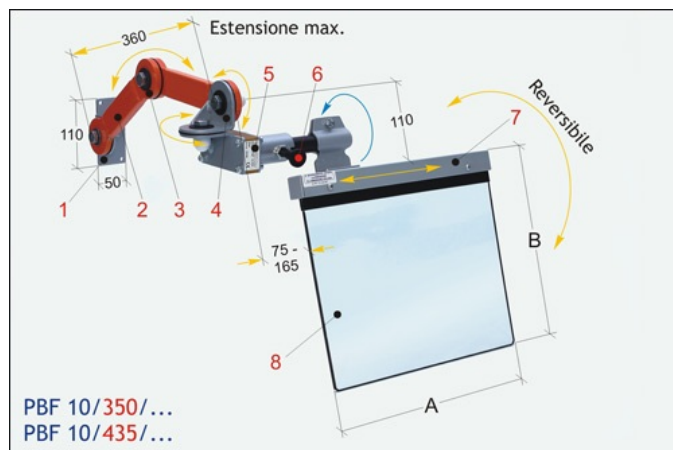


# Ochranné zařízení pro hydraulické lisy a různé stroje, PBF 10/435/...



**Kód produktu:** KAT166  
**Hmotnost:** 5,80 kg  
**Výrobce:** [TECNOPIU](http://www.tecnoziu.com)  
**Dostupnost:** skladem

9 233,06 Kč bez DPH  
13 132,00 Kč **11 172,00 Kč s DPH**  
376,86 € bez DPH  
536,00 € **456,00 € s DPH**

Univerzální kloubový chránič ramen, s reverzibilním směrem otevírání. Praktické a okamžitě nastavitelné. Určeno pro časté změny provozu.

Chrání obsluhu před přímým kontaktem s nebezpečnými částmi. Přední část lze připevnit ke stroji. Vybaveno širokým oboustranným otevíracím štítem: svislým nebo vodorovným a levým nebo pravým, s knoflíkem pro uvolnění polohy. Vybaveno bezpečnostním mikropsínačem.

Poznámka: specifikujte montážní stranu přidáním přípony: /DX = Vpravo - /SX = Vlevo

Dostupné příslušenství: PBA 01/190 - PBA 01/325 - PBA 02/325

1. Hranatý kotevní třmen - z ocelového plechu 2. Kloubová ramena - z ocelových trubek 3. Třecí kloub s třecím kotoučem 4. Úhlový spoj pro vertikální otočení stínění 5. Hlavní skříň s otáčením o 180° a bezpečnostním mikropsínačem s n. 2 rozpínacími kontakty 6. Uvolňovací knoflík otevření štítu 7. Konstrukce štítu - z hliníkového profilu 8. Štít - z plastu nárazuvzdorného a oleji odolného materiálu

<b>KÓD</b>	<b>U</b>	<b>B</b>	<b>KG</b>
PBF 10/350/...	350	300	5,5
PBF 10/435/...	400	350	5,8