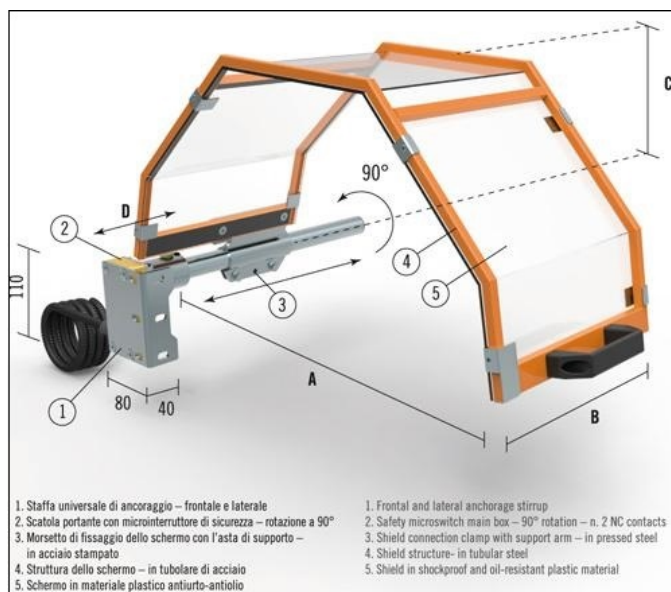


Ochranný kryt pro sklíčidlo soustruhu, PTO 05/600



Kód produktu: KAT16
Hmotnost: 4,70 kg
Výrobce: [TECNOPIU](#)
Dostupnost: skladem

7 086,78 Kč bez DPH
+10 100,00 Kč **8 575,00 Kč s DPH**
283,47 € bez DPH
404,00 € **343,00 € s DPH**

Ochranný kryt vybavený štítem s ocelovým rámem. Polohovatelné až k nosu stroje. Chrání obsluhu před přímým kontaktem s horní částí sklíčidla soustruhu a před odletováním maziva a chladicí kapaliny. Čelně a bočně připevnitelný na lože stroje. Vybaven půlkruhovým štítem. Kompletní s bezpečnostním mikropsínačem.

Možnost doplnění o pneumatický blokovací zámek.

1. Univerzální kotevní konzola – přední a boční
2. Nosná krabice s bezpečnostním mikropsínačem – otočení o 90°
3. Svěrka pro upevnění štítu s nosnou tyčí – lisovaná ocel
4. Konstrukce – ocelová trubka
5. Štít – z nárazuvzdorného plastového materiálu odolného proti oleji

Rozměrové varianty :

| CODICE | A | B | C | D | KG. |
|------------|-----|-----|-----|-------|-----|
| PTO 05/400 | 400 | 235 | 230 | 0-150 | 4,1 |
| PTO 05/500 | 500 | 235 | 280 | 0-150 | 4,4 |
| PTO 05/600 | 600 | 235 | 230 | 0-150 | 4,7 |