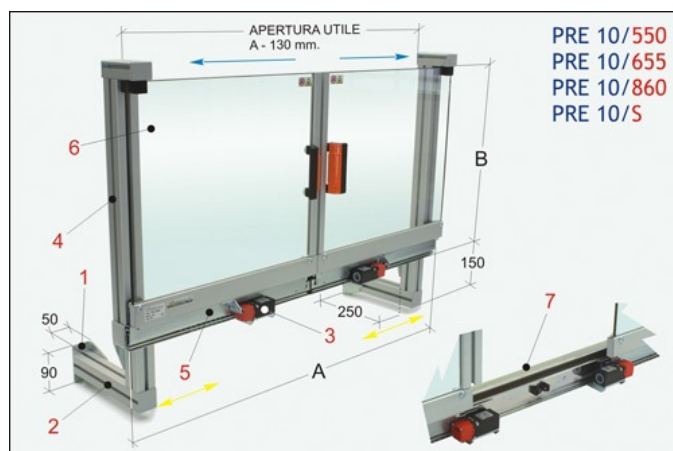


Ochranný kryt pro univerzální a rovinné brusky, PRE 10/S



Kód produktu:

KAT154

Výrobce:

[TECNOPIU](http://www.tecnopiu.com)

Dostupnost:

skladem

Cena na dotaz

Vybaveno posuvnými dveřmi na ocelovém vedení a ložisky. Podepřeno šikmou konstrukcí sloužící pro sběr kapalin. Na vyžádání také přizpůsobené.

Chrání obsluhu před přímým kontaktem s rotujícími částmi a před vyvrhování maziva-chladičí kapaliny. Lze připevnit k pevně základně stroje pomocí dvou vodorovně nastavitelných podpěr (bod 2), které umožňují ukotvení krytu ze spodní strany nebo zepředu. Podpěry lze také v případě potřeby snadno zkrátit. Jsou vybaveny dvěma posuvnými dveřmi s úplným otevíráním na kuličkových vedeních, vyrobenými ze silného plastového materiálu.

Dodáváno s dvojitým bezpečnostním mikrospínačem.

1. Kotevní třmeny hranaté – z ocelového plechu 2. Vícenásobně nastavitelná nosná konstrukce, se dvěma různými upevňovacími systémy 3. Bezpečnostní mikrospínač se samostatným aktuátorem – č. 2 rozpínací kontakty 4. Obvodová konstrukce – v hliníkovém profilu 5. Kluzná kuličková vedení, s výsuvem rovný jejich délce 6. Štíty – z nárazuvzdorného a olejuzdorného silného plastového materiálu 7. Vnitřní šikmá konstrukce pro sběr mazací kapaliny – z hliníkového plechu

KÓD	U	B	KG
PRE 10/550	1000	510	14,7
PŘED 10/655	1200	560	17,5
PŘED 10/860	1600	660	21,6
PRE 10/S	-	-	-