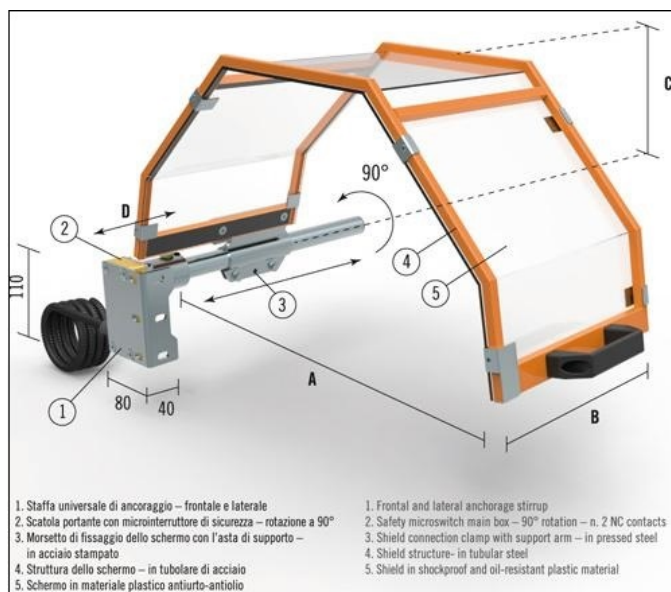


Ochranný kryt pro sklíčidlo soustruhu, PTO 05/500



Kód produktu: KAT15
Hmotnost: 4,40 kg
Výrobce: [TECNOPIU](#)
Dostupnost: skladem

6 714,88 Kč bez DPH
9 550,00 Kč **8 125,00 Kč s DPH**
268,60 € bez DPH
382,00 € **325,00 € s DPH**

Ochranný kryt vybavený štítem s ocelovým rámem. Polohovatelné až k nosu stroje. Chrání obsluhu před přímým kontaktem s horní částí sklíčidla soustruhu a před odletováním maziva a chladicí kapaliny. Čelně a bočně připevnitelný na lože stroje. Vybaven půlkruhovým štítem. Kompletní s bezpečnostním mikropsínačem.

Možnost doplnění o pneumatický blokovací zámek.

1. Univerzální kotevní konzola – přední a boční
2. Nosná krabice s bezpečnostním mikropsínačem – otočení o 90°
3. Svěrka pro upevnění štítu s nosnou tyčí – lisovaná ocel
4. Konstrukce – ocelová trubka
5. Štít – z nárazuvzdorného plastového materiálu odolného proti oleji

Rozměrové varianty :

CODICE	A	B	C	D	KG.
PTO 05/400	400	235	230	0-150	4,1
PTO 05/500	500	235	280	0-150	4,4
PTO 05/600	600	235	230	0-150	4,7