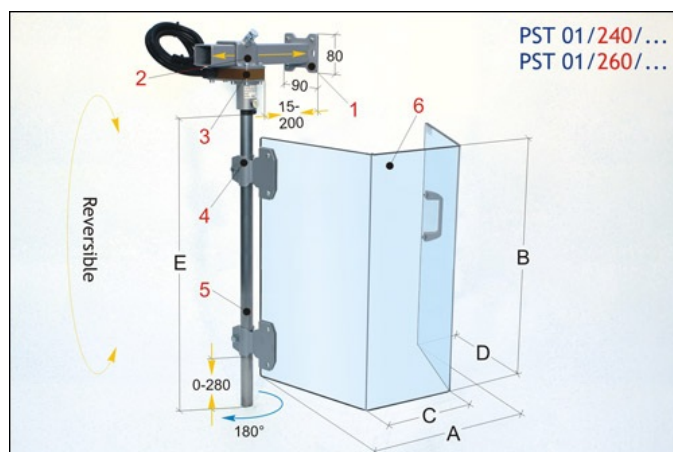


Ochranný kryt pro drážkovací – protahovací stroje, PST 01/260/...



Kód produktu: KAT147
Hmotnost: 8,90 kg
Výrobce: [TECNOPIU](http://www.tecnopiu.cz)
Dostupnost: skladem

12-054,00-Kč 8 463,64 Kč bez DPH
10 241,00 Kč s DPH
 345,45 € bez DPH
 492,00-€ **418,00 € s DPH**

Univerzální montážní podložka pro snadnou instalaci na nejrůznější stroje. K dispozici ve dvou rozměrech.

Chrání obsluhu před přímým kontaktem se střídavě pohyblivými částmi svislých saní a před odletováním třísek. Díky své reverzibilitě je možné jej připevnit na pravé nebo levé straně, navíc zesponu nebo z vrchu. Vybaven zcela průhledným monolitickým štítem. Kompletní s bezpečnostním mikrosplnáčem.

Poznámka: určete montážní stranu přidáním přípony: /DX = Vpravo - /SX = Vlevo. Dodáváno s dvojitým bezpečnostním mikrosplnáčem.

1. Vyrovnávací kotevní třmen – z ocelových trubek 2. Hlubkově nastavitelný držák ochranného krytu 3. Hlavní skříň bezpečnostního mikrosplnáče – otočení o 180° – č. 2 rozpínací kontakty 4. Nastavitelné upevňovací svorky ramen štítu – z ocelového plechu 5. Svislé nosné rameno štítu – z nerezové oceli 6. Semi-hexagonální monolitický štít – ze silného plastu odolného proti nárazům a oleji

KÓD	U	B	C	D	A	KG
PST 01/240/...	400	400	200	250	600	7,7
PST 01/260/...	400	600	200	250	800	8,9