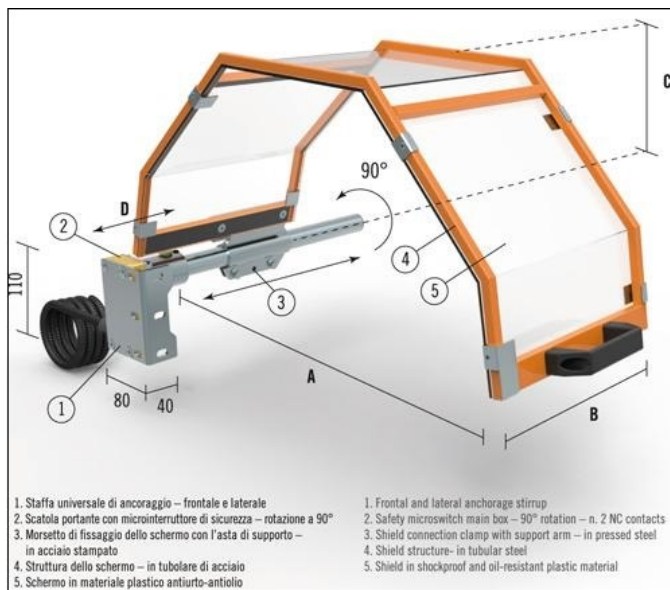


# Ochranný kryt pro sklíčidlo soustruhu, PTO 05/400



**Kód produktu:** KAT14  
**Hmotnost:** 4,10 kg  
**Výrobce:** [TECNOPIU](http://www.tecnoapiu.com)  
**Dostupnost:** skladem

6 357,85 Kč bez DPH  
9-065,00-Kč **7 693,00 Kč s DPH**  
259,50 € bez DPH  
370,00-€ **314,00 € s DPH**

Ochranný kryt vybavený štítem s ocelovým rámem. Polohovatelné až k nosu stroje. Chrání obsluhu před přímým kontaktem s horní částí sklíčidla soustruhu a před odletováním maziva a chladicí kapaliny. Čelně a bočně připevnitelný na lože stroje. Vybaven půlkruhový štítem. Kompletní s bezpečnostním mikrospínačem.

1. Univerzální kotevní konzola – přední a boční
2. Nosná krabice s bezpečnostním mikrospínačem – otočení o 90°
3. Svěrka pro upevnění štítu s nosnou tyčí – lisovaná ocel
4. Konstrukce – ocelová trubka
5. Štít – z nárazuvzdorného plastového materiálu odolného proti oleji

CODICE	A	B	C	D	KG.
PTO 05/400	400	235	230	0-150	4,1
PTO 05/500	500	235	280	0-150	4,4
PTO 05/600	600	235	230	0-150	4,7