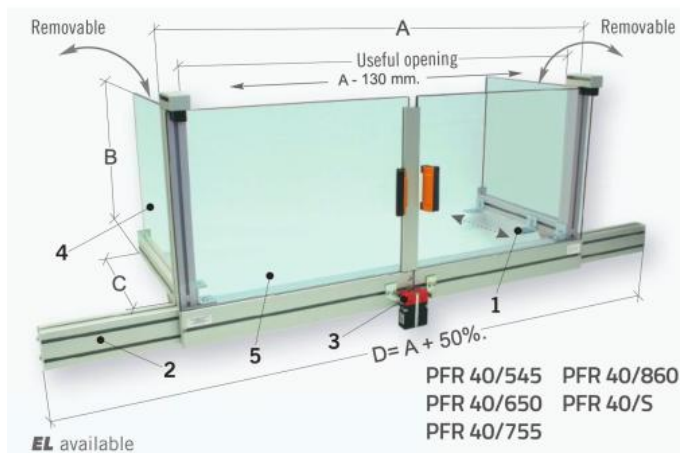
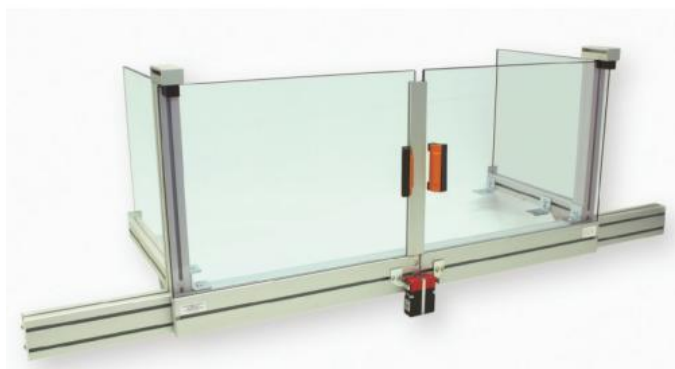


Obvodový ochranný kryt k instalaci na stůl stroje, PFR 40/S



Kód produktu:

KAT129

Výrobce:

[TECNOPIU](http://www.tecnopiu.com)

Dostupnost:

skladem

Cena na dotaz

Chrání obsluhu před přímým kontaktem s rotujícími částmi včetně a před odletováním třísek a chladicí kapaliny s mazivem.

Vybaven dvěma demontovatelnými bočními dvířky a čelními otevíracími dvířky, jezdících po polyetylenovém vedení, vyrobeném ze silného plastového materiálu, uzpůsobeným pro případný průchod svěráku.

Dodáváno s dvojitým bezpečnostním mikrospínačem.

1. Kotevní třmeny hranaté – z ocelového plechu
2. Obvodová konstrukce – z hliníkového profilu
3. Bezpečnostní mikrospínače se samostatným aktuátorem – č. 2 rozpínací kontakty
4. Odnímatelné boční panely – z plastu odolného proti nárazům a olejům
5. Čelní panely – z plastu odolného proti nárazům a olejům

KÓD	A	B	C	D	KG
PFR 40/545	1000	450	350	1500	20,0
PFR 40/650	1200	500	400	1800	24,0
PFR 40/755	1400	550	450	2100	28,0
PFR 40/860	1600	600	500	2400	32,0
PFR 40/S	-	-	-	-	-