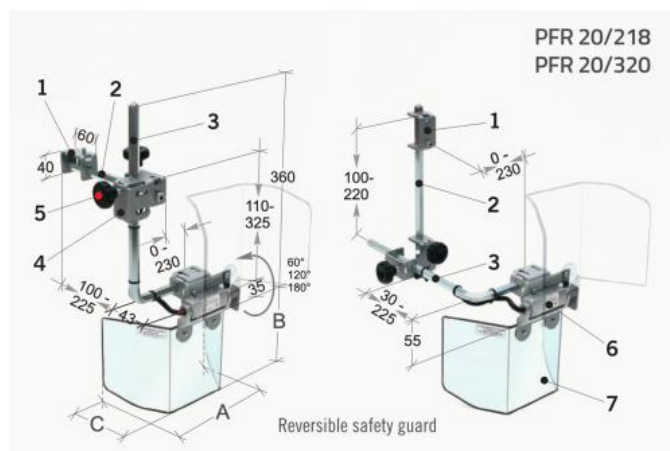


Bezpečnostní kryt vřetena pro malé stroje, PFR 20/218



Kód produktu: KAT118
Hmotnost: 3,10 kg
Výrobce: [TECNOPIU](http://www.tecnopiu.cz)
Dostupnost: skladem

8 180,17 Kč bez DPH
 11 638,00 Kč **9 898,00 Kč s DPH**
 333,88 € bez DPH
 475,00 € **404,00 € s DPH**

Chrání obsluhu před přímým kontaktem s rotujícími částmi svislého vřetena a před odlétáváním třísek a mazací kapaliny.

Štít vybavený inovativním vertikálním systémem otevírání pružinou v polohách 60° - 120° - 180°. Podporovány široce nastavitelnými šestihrannými rameny.

Bezpečnostní mikropsínač je integrován ve speciálním závěsu, který podpírá štít.

1. Kotevní třmen – z ocelového plechu
2. Rovné podpěrné rameno – z šestihranné oceli
3. Úhlové opěrné rameno – z šestihranné oceli
4. "Křížová" svorka pro nastavení ramene – z ocelového plechu
5. Knoflíky pro nastavení svorek
6. Podpěrný závěs s integrovaným mikropsínačem – č. 2 rozpínací kontakty
7. Semi-hexagonální štít – z plastu odolného proti nárazům a oleji

KÓD	A	B	C	KG
PFR 20/218	250	180	110	3,1
PFR 20/320	300	200	125	3,2