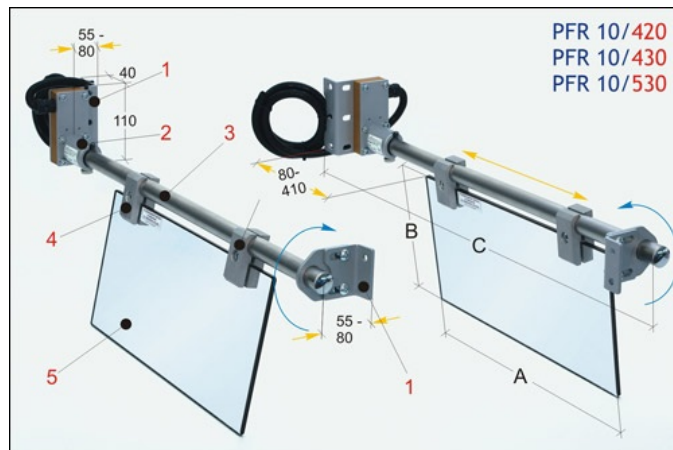


# Ochranný kryt pro horizontální vřeteno, PFR 10/530



**Kód produktu:** KAT117  
**Hmotnost:** 9,10 kg  
**Výrobce:** [TECNOPIU](http://www.tecnopiu.cz)  
**Dostupnost:** skladem

17 101,00 Kč  
 12 007,44 Kč bez DPH  
**14 529,00 Kč s DPH**  
 698,00 €  
 490,08 € bez DPH  
**593,00 € s DPH**

Chrání obsluhu před přímým kontaktem s vodorovným vřetеноm a jeho částmi umístěnými v rotaci a přístupnými z obou stran stroje a odletováním třísek a mazací kapaliny. Vodorovně lze připevnit na obě strany vřetena. Štíty jsou v případě potřeby tvarovatelné pro případný zásah do používaného zařízení.

Vybaveno dvojitým bezpečnostním mikrospínačem.

1. Nastavitelné úhlové třmeny, pro ukotvení skříňe mikrospínače a podporu vodorovného ramene – z lisované oceli
2. Hlavní skříň bezpečnostního mikrospínače – otočení o 180° – č. 2 rozpínací kontakty
3. Horizontální nosné rameno štítu – z nerezové oceli
4. Upevňovací svorky pro axiální a radiální nastavení stínění – z hliníku
5. Štít – z plastu nárazuvzdorného a oleji odolného materiálu

KÓD	A	B	C	KG
PFR 10/420	400	200	830	8,5
PFR 10/430	400	300	830	8,8
PFR 10/530	500	300	930	9,1