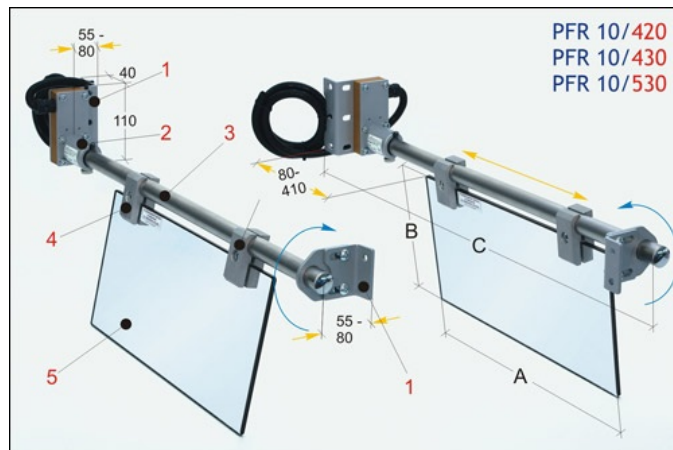


Ochranný kryt pro horizontální vřeteno, PFR 10/430



Kód produktu: KAT116
Hmotnost: 8,80 kg
Výrobce: [TECNOPIU](http://www.tecnopiu.cz)
Dostupnost: skladem

11 723,97 Kč bez DPH
 16 685,00 Kč **14 186,00 Kč s DPH**
 478,51 € bez DPH
 681,00 € **579,00 € s DPH**

Chrání obsluhu před přímým kontaktem s vodorovným vřetеноm a jeho částmi umístěnými v rotaci a přístupnými z obou stran stroje a odletováním třísek a mazací kapaliny. Vodorovně lze připevnit na obě strany vřetena. Štíty jsou v případě potřeby tvarovatelné pro případný zásah do používaného zařízení.

Vybaveno dvojitým bezpečnostním mikrospínačem.

1. Nastavitelné úhlové třmeny, pro ukotvení skříňe mikrospínače a podporu vodorovného ramene – z lisované oceli
2. Hlavní skříň bezpečnostního mikrospínače – otočení o 180° – č. 2 rozpínací kontakty
3. Horizontální nosné rameno štítu – z nerezové oceli
4. Upevňovací svorky pro axiální a radiální nastavení stínění – z hliníku
5. Štít – z plastu nárazuvzdorného a oleji odolného materiálu

KÓD	A	B	C	KG
PFR 10/420	400	200	830	8,5
PFR 10/430	400	300	830	8,8
PFR 10/530	500	300	930	9,1