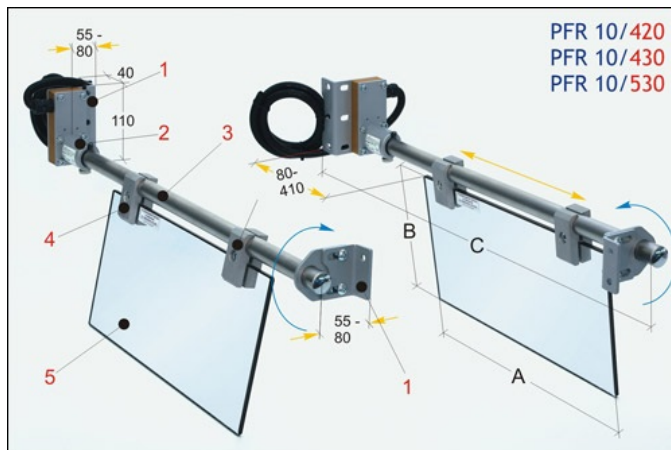


Ochranný kryt pro horizontální vřeteno, PFR 10/420



Kód produktu: KAT115
Hmotnost: 8,50 kg
Výrobce: [TECNOPIU](http://www.tecnopiu.cz)
Dostupnost: skladem

11 400,00 Kč bez DPH
 16 219,00 Kč **13 794,00 Kč s DPH**
 465,29 € bez DPH
 662,00 € **563,00 € s DPH**

Chrání obsluhu před přímým kontaktem s vodorovným vřetеноm a jeho částmi umístěnými v rotaci a přístupnými z obou stran stroje a odletováním třísek a mazací kapaliny. Vodorovně lze připevnit na obě strany vřetena. Štíty jsou v případě potřeby tvarovatelné pro případný zásah do používaného zařízení.

Vybaveno dvojitým bezpečnostním mikrosplínačem.

1. Nastavitelné úhlové třmeny, pro ukotvení skříně mikrosplínače a podporu vodorovného ramene – z lisované oceli
2. Hlavní skříně bezpečnostního mikrosplínače – otočení o 180° – č. 2 rozpínací kontakty
3. Horizontální nosné rameno štítu – z nerezové oceli
4. Upevňovací svorky pro axiální a radiální nastavení stínění – z hliníku
5. Štít – z plastu nárazuvzdorného a oleji odolného materiálu

KÓD	A	B	C	KG
PFR 10/420	400	200	830	8,5
PFR 10/430	400	300	830	8,8
PFR 10/530	500	300	930	9,1