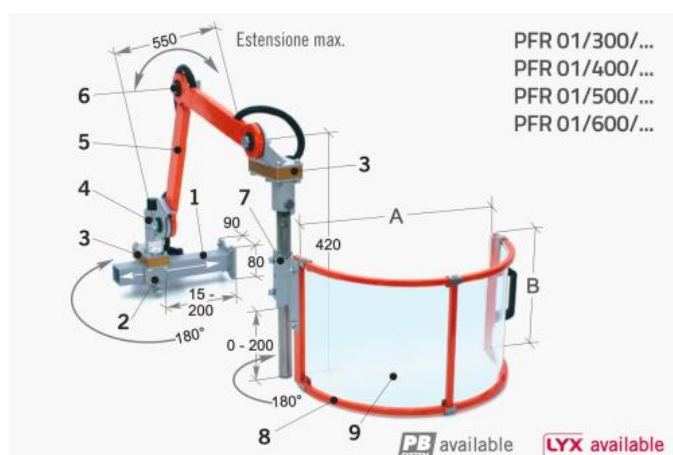


# Nastavitelný ochranný kryt univerzální, PFR 01/500/...



**Kód produktu:** KAT105  
**Hmotnost:** 10,10 kg  
**Výrobce:** [TECNOPIU](#)  
**Dostupnost:** skladem

13 863,64 Kč bez DPH  
 19 725,00 Kč **16 775,00 Kč s DPH**  
 554,55 € bez DPH  
 789,00-€ **671,00 € s DPH**

Klasický univerzální ochranný kryt s kloubovými rameny. Díky kloubům je obzvláště univerzální a lze jej okamžitě namontovat. K dispozici v různých rozměrech.

Chrání obsluhu před přímým kontaktem s rotujícími částmi svislého vřetena a před odletováním třísek a mazací kapaliny. Připojitelný na boku lože, vybavený půlkruhovým štítem se systémem dvojitého otevírání.

Dodáváno s dvojitým bezpečnostním mikropsínačem.

Poznámka: Specifikujte montážní stranu přidáním přípony: /DX = Vpravo - /SX = Vlevo

Dostupné příslušenství: PMG 60/185 - PBA 01/190 - PBA 01/325 - PBA 02/325

1. Vyrovnávací kotevní třmen – z ocelových trubek 2. Hloubkově nastavitelný držák ochranného krytu 3. Hlavní skříň bezpečnostního mikropsínače – otočení o 180° – č. 2 rozpínací kontakty 4. Horizontální seřizovací svorka 5. Kloubová ramena – z ocelových trubek 6. Třecí kloub s třecím kotoučem 7. Spojovací svorka ramene z ocelového plechu 8. Konstrukce štítu – z ocelových trubek 9. tepelně tvarovaný štít – z plastu odolného proti nárazům a oleji

KÓD	U	B	KG
PFR 01/300./...	300	200	9,5
PFR 01/400./...	400	235	9,8
PFR 01/500./...	500	235	10,1
PFR 01/600./...	600	235	10,4