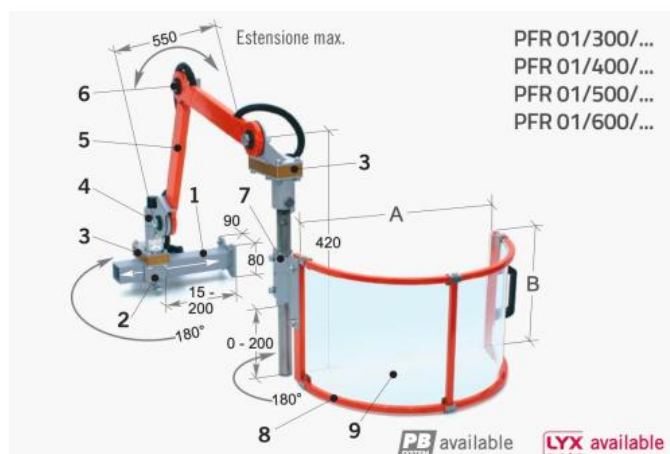


Nastavitelný ochranný kryt univerzální, PFR 01/300/...



Kód produktu: KAT103
Hmotnost: 9,50 kg
Výrobce: [TECNOPIU](http://www.tecnoziu.com)
Dostupnost: skladem

13 060,33 Kč bez DPH
18 596,00 Kč **15 803,00 Kč s DPH**
533,06 € bez DPH
759,00 € **645,00 € s DPH**

Chrání obsluhu před přímým kontaktem s rotujícími částmi svislého vřetena a před odletováním třísek a mazací kapaliny. Připojitelný na boku lože, vybavený půlkruhovým štítem se systémem dvojitého otevírání.

Dodáváno s dvojitým bezpečnostním mikropsínačem.

Poznámka: Specifikujte montážní stranu přidáním přípony: /DX = Vpravo - /SX = Vlevo

Dostupné příslušenství: PMG 60/185 - PBA 01/190 - PBA 01/325 - PBA 02/325

1. Vyrovnávací kotevní třmen – z ocelových trubek 2. Hloubkově nastavitelný držák ochranného krytu 3. Hlavní skříň bezpečnostního mikropsínače – otočení o 180° – č. 2 rozpínací kontakty 4. Horizontální seřizovací svorka 5. Kloubová ramena – z ocelových trubek 6. Třecí kloub s třecím kotoučem 7. Spojovací svorka ramene z ocelového plechu 8. Konstrukce štítu – z ocelových trubek 9. tepelně tvarovaný štít – z plastu odolného proti nárazům a oleji

| KÓD | U | B | KG |
|-----------------|-----|-----|------|
| PFR 01/300./... | 300 | 200 | 9,5 |
| PFR 01/400./... | 400 | 235 | 9,8 |
| PFR 01/500./... | 500 | 235 | 10,1 |
| PFR 01/600./... | 600 | 235 | 10,4 |