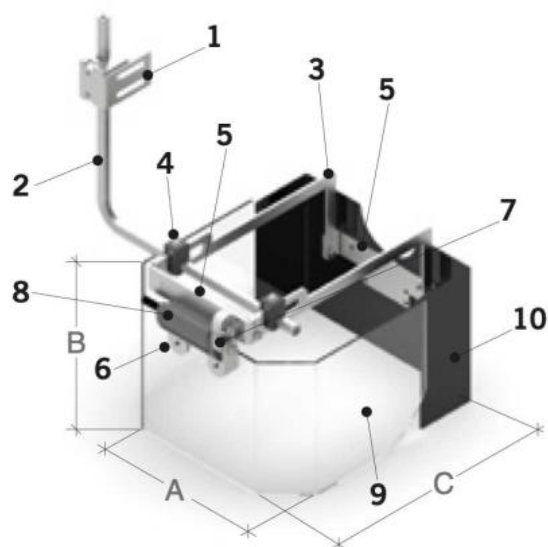
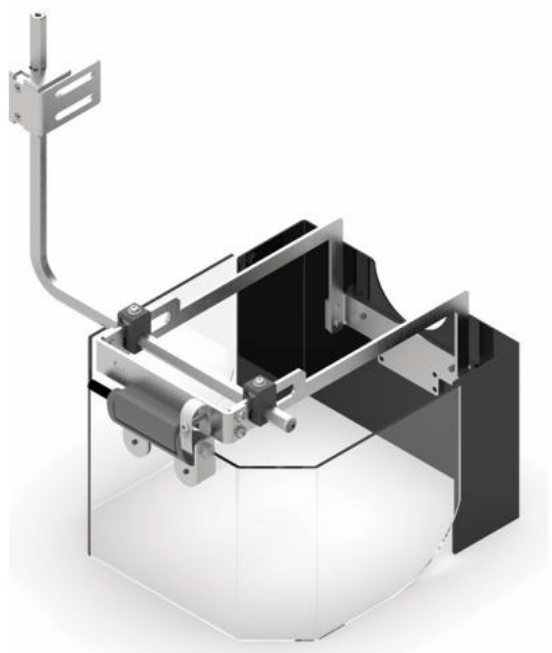


Bezpečnostní kryt, PTR 40/S



Kód produktu:

KAT102

Výrobce:

[TECNOPIU](#)

Dostupnost:

skladem

Cena na dotaz

Chrání obsluhu před přímým čelním kontaktem s rotujícími částmi včetně a před odletováním třísek a chladicí kapaliny/maziva.

Konstrukce se skládá ze šestihránného ramene s +/- 60° otevřením. Toto nové uspořádání umožňuje ponechat přední část pracovního prostoru zcela volnou pro výměnu obrobku nebo nástroje. Zadní štít z hliníkové desky zabraňuje přístupu zezadu do nebezpečné oblasti neoprávněným osobám. Bezpečnostní mikropsínač je integrován ve speciálním závěsu, který podpírá štít.

1. Kotevní třmen – z ocelového plechu
2. Nosné rameno – z ocelového šestihranu
3. Ramena rámu štítu
4. Upevňovací a seřizovací svorky štítu
5. Nosné desky mikropsínače a zadního štítu
6. Nosná deska mikropsínače a předního plastového stínění
7. Systém otevírání zacvaknutím předního štítu
8. Závěs pro otevření stínění s integrovaným mikropsínačem – n. 2 rozpínací kontakty
9. Semiosmihranní stínění – z polykarbonátu

10. Zadní štít z hliníkového plechu

KÓD	A	B	C	KG
PTR 40/320	300	200	334	4,2
PTR 40/S