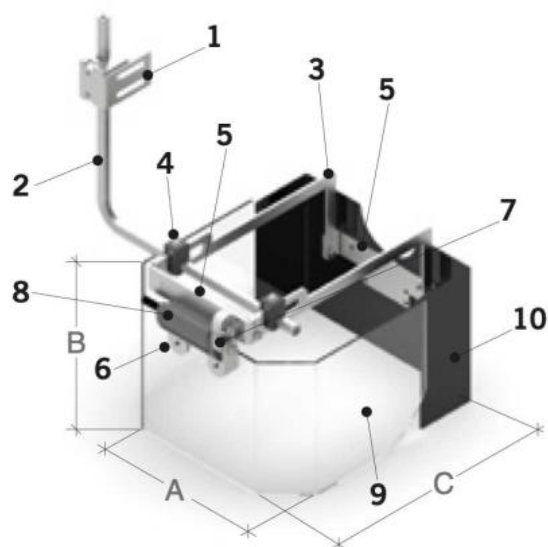
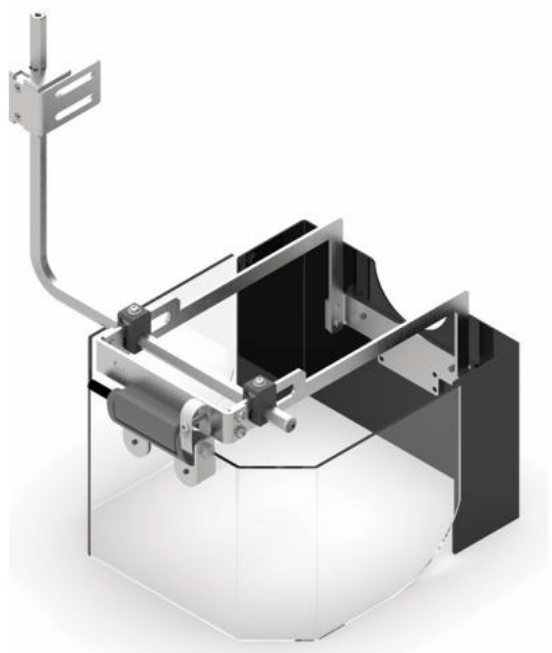


Bezpečnostní kryt, PTR 40/320



Kód produktu:	KAT101
Hmotnost:	4,20 kg
Výrobce:	TECNOPIU
Dostupnost:	skladem

	6 803,31 Kč bez DPH
9 678,00 Kč	8 232,00 Kč s DPH
	277,69 € bez DPH
395,00-€	336,00 € s DPH

Chrání obsluhu před přímým čelním kontaktem s rotujícími částmi vřetena a před odletováním třísek a chladicí kapaliny/maziva.

Konstrukce se skládá ze šestihranného ramene s +/- 60° otevřením. Toto nové uspořádání umožňuje ponechat přední část pracovního prostoru zcela volnou pro výměnu obrobku nebo nástroje. Zadní štít z hliníkové desky zabraňuje přístupu zezadu do nebezpečné oblasti neoprávněným osobám. Bezpečnostní mikrospínač je integrován ve speciálním závěsu, který podpírá štít.

1. Kotevní třmen – z ocelového plechu
2. Nosné rameno – z ocelového šestihranu
3. Ramena rámu štítu
4. Upevňovací a seřizovací svorky štítu
5. Nosné desky mikrospínače a zadního štítu
6. Nosná deska mikrospínače a předního plastového stínění
7. Systém otevírání zacvaknutím předního štítu

8. Závěs pro otevření stínění s integrovaným mikrospínačem – n. 2 rozpínací kontakty
9. Semiosmihranní stínění – z polykarbonátu
10. Zadní štít z hliníkového plechu

KÓD	A	B	C	KG
PTR 40/320	300	200	334	4,2
PTR 40/S