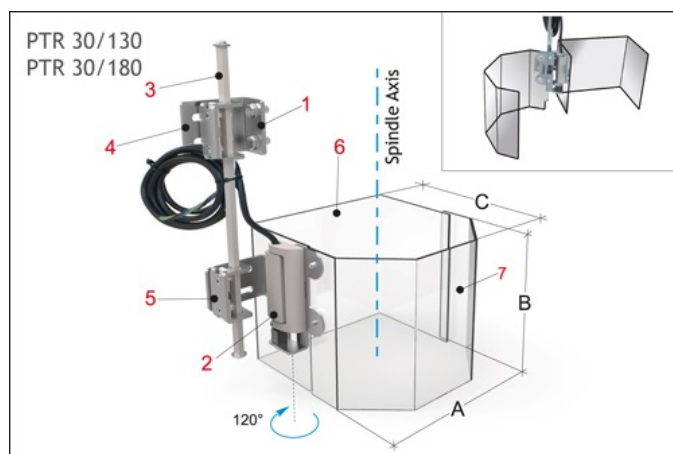


Ochranný kryt pro vrtačky se zadním štítem, PTR 30/180



Kód produktu: KAT100
Hmotnost: 3,00 kg
Výrobce: [TECNOPIU](http://www.tecnopiu.cz)
Dostupnost: skladem

7 693,00 Kč
314,00 €

5 406,61 Kč bez DPH
6 542,00 Kč s DPH
220,66 € bez DPH
267,00 € s DPH

Chrání obsluhu před přímým kontaktem s rotujícími součástmi vřetena a před odletováním třísek a chladicí kapaliny s mazivem.

Lze připevnit na levou stranu zařízení.

Kotevní systémy u stroje a uchycení štítu lze upravit pro lepší umístění ochranného krytu podle polohy vřetena.

Kompletní s bezpečnostním mikrospínačem integrovaným v pantu štítu.

1. Kotevní třmen – z ocelového plechu 2. Podpěrný závěs stínění s integrovaným mikrospínačem – č. 2 rozpínací kontakty

3. Podpěra štítu svislé rameno – v ocelovém šestihranu

4. Nastavitelný třmen pro kotvení podpěry – umožňuje nastavení směrem k levé

5. Nastavitelný třmen pro podporu štítu – umožňuje nastavení směrem k pravé

6. Semiosmihranný polykarbonátový přední štít

7. zadní štít ve tvaru "C"

KÓD	A	B	C	KG
PTR 30/130	220	130	235	2,7
PTR 30/180	220	180	235	3,0