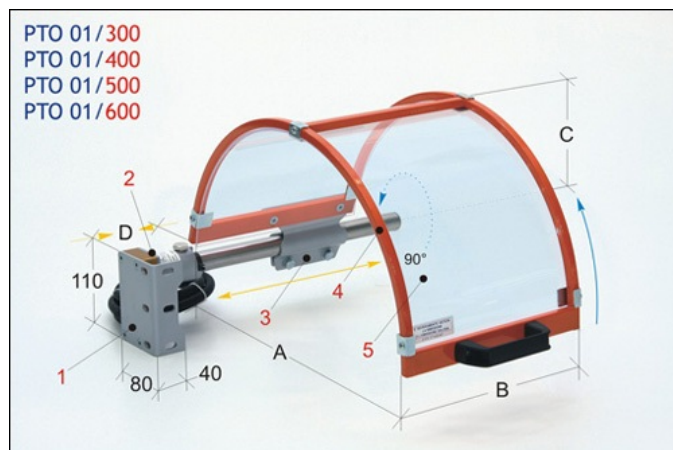


Ochranný kryt pro sklíčidlo soustruhu, PTO 01/300



Kód produktu:
Hmotnost:
Výrobce:
Dostupnost:

KAT1
3,60 kg
[TECNOPIU](#)
skladem

6 322,31 Kč bez DPH
9 000,00 Kč **7 650,00 Kč s DPH**
252,89 € bez DPH
360,00 € **306,00 € s DPH**

Klasický ochranný kryt vybavený štítem s ocelovým rámem. Jediný polohovatelný až do blízkosti nosu stroje. K dispozici v různých rozměrech. Chrání obsluhu před přímým kontaktem s horní částí sklíčidla soustruhu a před odletování maziva a chladicí kapaliny. Čelně a bočně připevnitelný na lože stroje. Vybaveno půlkruhovým štítem. Kompletní s bezpečnostním mikrospínačem.

1. Čelní a boční kotevní třmen 2. Hlavní skříň bezpečnostního mikrospínače – otočení o 90° – č. 2 rozpínací kontakty 3. Svorka pro připojení stínění s nosným ramenem – z ocelového plechu 4. Konstrukce štítu – z ocelových trubek 5. tepelně tvarovaný štít – z nárazuvzdorného a oleji odolného plastového materiálu

CODE	A	B	C	D	KG.
PTO 01/300	300	200	180	0-215	3,6
PTO 01/400	400	235	230	0-150	4,1
PTO 01/500	500	235	280	0-150	4,4
PTO 01/600	600	235	330	0-150	4,7